

『九章算術』訳注稿（1）

大 川 俊 隆

中国古算書研究会

大川 俊隆、小寺 裕、角谷 常子、田村 三郎

田村 誠、馬場 理恵子、張替 俊夫、矢崎 武人、吉村 昌之

Translation and Annotation of “The Nine Chapters
on the Mathematical Art (九章算術)” Vol. 1

OHKAWA Toshitaka

「中国古算書研究会」の発足にあたって

1. 算経十書と『九章算術』

中国古代算学の二つの流れとして、暦学と結びついた算学と、土木・建築・租税など行政と結びついた算学がある⁽¹⁾。現在伝わる古算学のテキストに算経十書⁽²⁾があるが、その中で暦学と結びついた算書の代表が『周髀算経』であり、行政雑務のための計算術と結びついた算書の代表が『九章算術』である。

『九章算術』の名称が文献に見える最も早いものは、『後漢書』馬援伝に載る、援の子、続の伝記の中においてである。また出土資料としては、光和2年(179年)に製作された「大司農斛」の銘文中にその名が見える。また、『九章算術』は、『漢書』芸文志にその名が見えないことから、後漢前期にこの世に現れたものと考えられるべきであろう。しかし、この書は、後述する『算数書』の発見までは現存する中国最古の算書であったので、多くの学者によって成書年代がさらに古い時代に押し上げられ、甚だしい場合には、先秦期の成立を主張する者もあった。しかし、近年の漢簡『算数書』の出現によって、このような学

平成19年10月31日 原稿受理
大阪産業大学 教養部

説には大いに疑問がもたれるようになった。

『九章算術』は、三国魏の時代に劉徽によって整理と注釈が加えられたテキストにまとめられた。また唐代に李淳風が、劉徽の注釈の上にさらに注解を施し、このテキストが世に伝えられてゆく。こうして『九章算術』は、長く中国算学の中心的教材となっていった。宋代以降、このテキストは一旦滅びたものの、清代に戴震が永楽大典本より復元し、さらにその後、李淳風のテキストの流れを汲む版本が現れ、現在に伝えられている。算経十書、とくに『九章算術』については、古来より多くの研究者により解明が進んできた。最近では欧米の研究者による研究も進んでいる。

日本においては、『九章算術』は和算との関係から注目されてきた。例えば三上義夫は「支那数学史」において『九章算術』を含む算経十書にも言及している。また、とくに『九章算術』については、清水達雄が雑誌「数学セミナー」(1975年2月号～1976年4月号)に要旨と解説をのせているが、最も代表的な研究として、川原秀城による『九章算術』(劉徽による注を含む)の訳注と解説⁽³⁾が知られている。これらの研究はその当時においては、『九章算術』それ自体の研究や中国古代数学史研究に多大な役割を果たしたが、しかし、それらの研究は『算数書』出現以前のものであり、同書が出現した現在となつては、『算数書』の視点から『九章算術』が見直されなくてはならない。言い換えれば、『算数書』との綿密な比較研究の下に、『九章算術』の新しい研究が図られなければならなくなったのである。

2. 「中国古算書研究会」の発足

『算数書』は、1984～5年に中国湖北省荆州市の張家山漢墓より発見された竹簡の中に含まれていた。『算数書』の成立年代は諸説あるが、『九章算術』の成書年代よりも2～3世紀先行すると考えられ、現在では、中国最古の算書とみなされている。

大阪産業大学の川俊隆は、2001年10月に「張家山漢簡『算数書』研究会」⁽⁴⁾を組織した。この研究会の目的は下記の通りであった。

- (1) 『算数書』の写真版に基づいて独自に釈読を行い、数学・数学史的考察を加え、『算数書』の各算題の正確な解釈を与える。
- (2) 竹簡の出土状況、およびそれまでの中国最古の数学書であった『九章算術』との比較により、『算数書』算題の配列を確定させる。
- (3) 『九章算術』を含む算経十書との比較を行い、『算数書』から『九章算術』に展開していく二、三百年の質的差異を数学的・数学史的に解明する。

上記の(1)と(2)に基づいた成果として、2006年10月に張家山漢簡『算数書』研究

会編「漢簡『算数書』—中国最古の数学書—」(朋友書店)が出版された。また、「張家山漢簡『算数書』研究会」の各人の研究成果が「張家山漢簡『算数書』の総合的研究」(大阪産業大学産業研究所・産研叢書26、2007年2月)としてまとめられた。しかし、(3)の課題に関する研究は現在もまだ途上である。

これ以後、残された課題を探究していくに当たって、我々は、「張家山漢簡『算数書』研究会」を発展的に解消し、「中国古算書研究会」を組織することとなった。この「中国古算書研究会」は平成19年度大阪産業大学共同研究組織『中国古算書の総合的研究』(研究代表者・張替俊夫、研究分担者・大川俊隆、田村誠)の補助をすでに受けている。

ここで、「中国古算書研究会」の構成員とその専門分野を紹介する。

張替俊夫(本学教養部准教授・空間グラフ理論)(代表)

大川俊隆(本学教養部教授・中国古文字学)

田村 誠(本学教養部准教授・3次元多様体論)

角谷常子(奈良大学文学部史学科准教授・中国古代史)

田村三郎(本学教養部元教授・数学史)

小寺 裕(東大寺学園高等学校教諭・和算研究)

吉村昌之(神戸市立神戸工科高等学校教諭・簡牘学)

矢崎武人(平城宮跡資料館解説ボランティア・古代暦算学)

馬場理恵子(京都女子大学大学院文学研究科・中国古代史)

大西正男(神戸大学名誉教授・数学基礎論)(オブザーバー)

構成員の多くは、「張家山漢簡『算数書』研究会」から引き続いて参加する。すでに平成19年4月に第1回の研究会が行われ、その後月1回のペースで進行している。

これまでの算経十書、とくに『九章算術』の研究は、『九章算術』が中国最古の算書であるという前提に立っていた。また、中国の学者はその成立年代をできるだけ古い時代に置こうとする傾向が見られた。ところが、『算数書』の発見によってその前提が崩れ去り、『九章算術』の成立年代は現在考えられているよりも後代に置かねばならないと考えられる。その問題をさらに明確にするために、『算数書』と『九章算術』の関係が詳細に検討されなければならない。

「中国古算書研究会」は「張家山漢簡『算数書』研究会」の方針を基本的に受け継ぐものである。すなわち、5年程度をめどにして算経十書の中において、まず『九章算術』の積文、訓読、現代語訳及び注釈を共同で進め、完成させる。この積文、訓読、現代語訳及び注釈は、『算数書』研究の成果を加えた上で、絶えず『算数書』との比較研究を行ってゆくものとする。その意味で、かつての『九章算術』の訳注とは一線を画するものとする

ことを我々は期している。さらにこれに併せて各人が『九章算術』と『算数書』の比較研究で得た成果を論文としてまとめ、論文集として公表することを目標とする。なお、『九章算術』の底本としては、現在のところ校訂が最も高水準にあると考えられる郭書春「匯校九章算術（増補版）」（遼寧教育出版社、2004年）を用いる。

我々の研究会の活動は途についたばかりである。この簡報を以って、今後とも多くの識者に指教を請う契機としたいと考えるとともに、有志の研究者へ本研究会への参加の呼びかけとしたいと願うものである。

- 注（１）藪内清編集『科学の名著 2、中国天文学・数学集』（1980年11月）所収、川原秀城「『九章算術』解説」参照。
- （２）算経十書とは、『周髀算経』、『九章算術』、『海島算経』、『孫子算経』、『五曹算経』、『夏侯陽算経』、『張丘建算経』、『五経算術』、『緝古算経』、『数術記遺』をいう。
- （３）藪内清編集『科学の名著 2、中国天文学・数学集』（1980年11月）所収、川原秀城訳「劉徽註九章算術」。
- （４）「張家山漢簡『算数書』研究会」は最終的に大川俊隆（代表）、岡山茂彦、小寺裕、角谷常子、田村三郎、田村誠、張替俊夫、馬彪、吉村昌之で構成された。

『九章算術』劉徽序

1) 昔在包犧氏始畫八卦、以通神明之德、以類萬物之情、作九九之術、以合六爻之變。暨於黃帝神而化之、引而伸之、於是建曆紀、協律呂、用稽道原。然後兩儀四象精微之氣可得而效焉。記稱隸首作數、其詳未之聞也。按周公制禮而有九數。九數之流、則九章是矣。

訓読：昔庖犧氏に在りては始めて八卦を画し、以て神明の徳を通じ、以て万物の情を類し、九九の術を作り、以て六爻の變を合す⁽¹⁾。黃帝に暨び神にして之を化し、引きて之を伸ばし、是に於て曆紀を建て、律呂を協し、用て道原を稽みる⁽²⁾。然る後に兩儀・四象の精微の氣得て效すべし⁽³⁾。記に「隸首、數を作る」と称する⁽⁴⁾も、其の詳は未だ之を聞かざる也。按ずるに、周公礼を制して九數有り⁽⁵⁾。九數の流は則ち『九章』是なり⁽⁶⁾。

- 注（１）犧は「伏羲」「宓犧」とも書かれる。「始めて八卦を画し、以て神明の徳を通じ、以て万物の情を類し」までは、『易』繫辭伝下に、

「古者庖犧氏之王天下也、仰則觀象於天、俯則觀法於地、觀鳥獸之文与地之宜、近取諸身、遠取諸物。於是始作八卦、以通神明之德、以類万物之情」

とあるのに因る。庖犧が「九九の術(数)を作り、以て六爻の変を合す」とは、『管子』軽重戊に、

管子対曰「慮戯作、造六峯以迎陰陽、作九九之数以合天道、而天下化之」とある。

李籍音義云「九九之術、食律切。術者、有所述也。前漢梅福伝、臣聞齊桓之時、有以九九見者、桓公不逆、欲以致大也。師古曰、九九、算術。若今九章・五曹。隋經籍志、九九算術二卷、楊淑撰」。

- (2)「黄帝に暨び神にして之を化し、引きて之を伸ばし」は、『易』繫辭伝下の「神農氏没、黄帝堯舜氏作。通其變、使民不倦、神而化之、使民宜之」と繫辭伝上の「是故四營而成易、十有八變而成卦、八卦而小成。引而伸之、触類而長之、天下之能事畢矣」に因る。黄帝と「曆紀」「律呂」を関連付ける記述には、

『漢書』律曆志上「曆数之起上矣。・・・故自殷周皆創業改制、咸正曆紀、服色従之、順其時氣、以応天道。・・・故其所記、有黄帝・顓頊・夏・殷・周及魯曆」

『呂氏春秋』古楽「昔黄帝令伶倫作為律。伶倫自大夏之西、乃之阮隰之陰、取竹於嶰谿之谷、以生空竅厚鈞者、斷兩節間、其長三寸九分而吹之、以為黄鐘之宮、吹日舍少。次制十二筒、以之隰阮之下、聽鳳皇之鳴、以別十二律。其雄鳴為六、雌鳴亦六、以比黄鐘之宮、適合。黄鐘之宮、皆可以生之、故曰黄鐘之宮、律呂之本」がある。「道原」は、ここでは「道理の源」の意。

- (3)「兩儀」「四象」は、『易』繫辭伝上の

是故易有太極。是生兩儀。兩儀生四象。四象生八卦。八卦定吉凶。吉凶生大業に因る。「精微の氣」は、『論衡』怪奇に

「説聖者、以為稟天精微氣、故其為有殊絶之知」と見える。

- (4)「記」は元々経書の注解の意。ここでは、権威ある書に次ぐ書を「記」と呼んでいるのであろう。「隸首」は『史記』曆書「盖黄帝考定星曆」の索隱に、「按、『系本』及『律曆志』、黄帝使羲和占日、常儀占月、臬区占星氣、伶倫造律呂、大橈作甲子、隸首作算数。容成綜此六術而著調曆也」と云う。

- (5)『周礼』地官「保氏」に、

「掌諫王惡、而養国子以道、乃教之六芸、一曰五礼、二曰六樂、三曰五射、四曰五

馭、五曰六書、六曰九数」鄭注「九数、方田・粟米・差分・少広・商功・均輸・
 方程・贏不足・旁要。今有重差・夕桀・句股也」

という。『周礼』は周公が制定したと当時考えられていた。

(6) 李籍音義云「九数、色具切。即九章是也。以算言之、故曰九数。以篇言之、故
 曰九章」。

訳：昔、庖犧氏においては始めて八卦を造り、そこで神明の徳に通じ、万物の情状を類型
 化し、九九の術を作り、六爻の変化を統合した。黄帝に及んで、神のごとく之を変化させ、
 さらに之を引き伸ばして、ここに曆紀を建て、律呂を協和し、それによって道理の源を考
 えたのである。この後、兩儀や四象の精微の氣を得て尽くすことができるようになった。
 ある記では、「隸首が数を作った」と称しているが、その詳細は未だ聞いた事がない。按
 ずるに、周公が礼を制定したが、その中に「九数」があり、この「九数」の流伝したのが
 今の『九章』である。

2) 往者暴秦焚書、經術散壞。自時厥後、漢北平侯張蒼、大司農中丞耿壽
 昌皆以善算命世。蒼等因舊文之遺殘、各稱刪補。故校其目則與古或異、而
 所論者多近語也。

訓読：往者に暴秦書を焚き、經術散壞す。時より厥の後、漢の北平侯張蒼⁽⁷⁾・大司農中
 丞耿壽昌⁽⁸⁾皆な算を善くするを以て世に命ぜらる。蒼等、旧文の遺残に因りて各々刪補
 すと称す⁽⁹⁾。故に其の目を校すれば、則ち古えと或いは異なり、而して論ずる所の者近
 語多き也⁽¹⁰⁾。

注(7)『史記』張丞相伝「是時蕭何為相国、而張蒼乃自秦時為柱下史、明習天下圖書計籍。
 蒼又善用算律曆、故令蒼以列侯居相府、領主郡国上計者」。

『漢書』張蒼伝「著書十八篇、言陰陽律曆事」。

(8)『漢書』食貨志上「(宣帝)時大司農中丞耿壽昌以善為算能商功利得幸於上」。芸
 文志(數術略・曆譜)「耿昌月行帛図二百三十二卷。耿昌月行度二卷」。

『後漢書』律曆志中「案甘露二年大司農中丞耿壽昌奏、以図儀度月行・・・・」。

(9) この文によれば、劉徽の見ていた『九章』は「蒼等、旧文の遺残に因りて各々
 刪補」したものになるが、張蒼等が『九章』旧文の遺残に刪補を加えたというこ
 とを裏付ける記述はこの文以外に見えない。

(10) 沈康身『九章算術導読』に「衰分章の「算」、均輸章の「均輸」「太倉」「上林」の如きは皆秦以後の辞であり、劉徽が云う「近語」である」と云う。

訳：以前暴秦が書を焚いたため、経術の書が散逸・損壊してしまった。それより以後、漢の北平侯張蒼や大司農中丞耿寿昌はいずれも算術を善くしたことで世に名高かった。蒼等は(『九章算術』の)旧文の遺漏・残欠に因って、各々刪補をおこなったと称せられる。ゆえに、今の『九章算術』の綱目を校してみると、古の綱目と異なっていることがあり、論じている中に漢代の「近語」が多い。

3) 徽幼習九章、長再詳覽。觀陰陽之割裂、總算術之根源、探躋之暇、遂悟其意。是以敢竭頑魯、采其所見、爲之作注。事類相推、各有攸歸。故枝条雖分而同本幹者、知發其一端而已。又所析理以辭、解體用圖、庶亦約而能周、通而不黷、覽之者思過半矣。且算在六藝、古者以賓興賢能、教習國子。雖曰九數、其能窮纖入微、探測無方。至於以法相傳、亦猶規矩度量可得而共、非特難爲也。當今好之者寡、故世雖多通才達學、而未必能綜於此耳。

訓読：徽幼くして『九章』を習い、長じて再び詳覽す。陰陽の割裂⁽¹¹⁾を觀、算術の根源を総べ、探躋の暇に、遂に其の意を悟る⁽¹²⁾。是を以て敢えて頑魯を竭し、其の所見を采り、之が爲に注を作る。事類相推し、各々歸する攸有り⁽¹³⁾。故に枝条分かると雖も本幹を同じくする者は、その一端より發する⁽¹⁴⁾を知るのみ。又理を析する所は辞を以てし、体を解くに図を用う⁽¹⁵⁾。亦約にして能く周く、通じて黷れず、之を覽る者の思い半ばに過ぐる⁽¹⁶⁾を庶う。且つ算は六芸に在り、古者は以て賢能を賓興し⁽¹⁷⁾、国子を教習せしむ⁽¹⁸⁾。九數と曰うと雖も、其れ能く纖を窮め微に入れば、探測するに方無し。法を以て相伝うるに至りては⁽¹⁹⁾、亦猶お規矩度量のごとく得て共にすべく、特に難爲に非ざる也。當今之を好む者寡く、故に世に通才・達学多しと雖も、而れども未だ必ずしも此れを綜ぶる能わざるのみ。

注(11)「陰陽の割裂」の義不明。「算術の根源」と対句になっているので、「繫辭伝上」の「是故易有太極。是生兩儀。兩儀生四象。四象生八卦」に基づいて、太極→兩儀(陰陽)→四象(老陽、少陽、少陰、老陰)→八卦と裂開してゆくことをいうのであろう。

(12)「探躋」は、『易』「繫辭伝上」に、

「探蹟索隱、鉤深致遠、以天下之吉凶、成天下之亶亶者、莫大乎蓍龜」正義「蹟謂幽深。隱謂隱藏」

とある。

李籍音義云「探蹟、上、吐南切。下、士革切。蹟者含蓄。含蓄者、探之可及、故易曰探蹟。索隱、上、索白切。下、於謹切。隱者隱匿。隱匿者、索之可得、故易曰索隱」。

- (13) 「事類相推し、各々歸する攸有り」の「事類」は似通った事柄。
『風俗通』正失「推此事類、似不及太宗之世、不可以為升平」。
- (14) 嵇康「声無哀樂論」に「今羸明其一端、亦可思過半矣」という。これによっているとすると、今、「其の一端を發するのみ」という文も後ろの「之を覽る者の思ひ半ばに過ぐるを庶う」と呼応しているのであろう。
- (15) 「体を解くに図を用う」の「体」は立体のことか。この文によれば、劉徽注には図がついていたことになる。
- (16) 「思い半を過ぐ」とは大半の意味を理解すること。
『易』繫辭伝下「知者觀其彖辭、則思過半矣」。
- (17) 『周礼』大司徒「以鄉三物教万民、而賓興之。一曰六德、・・・二曰六行、・・・三曰六芸、礼、樂、射、御、書、數」鄭注「興猶舉也。民三事教成、鄉大夫舉其賢者・能者、以飲食之礼、賓客之。既、則獻其書於王。・・・數、九數之計」。
- (18) 注(5)の『周礼』地官「保氏」の文参照。中央に推挙された賢能が保氏となると劉徽は理解しているのであろう。
- (19) 「法を以て相伝うるに至りては・・・」は上文の「・・・探測するに方無し」と逆接をなす。「我が算法をもって伝授すれば」という程度の意であらう。

訳：私は幼くして『九章』を習い、長じて後再び詳しく精読した結果、陰陽の分裂を観察し、算術の根源を概括し、幽深を探る暇に、遂にその真意を悟った。そこで、敢えて頑迷な能力を尽くして、自らの所見を採り、『九章』のために注を作ったのである。事柄の似通ったものを互いに推究し、各々をしかるべき処に帰属させた。ゆえに枝葉は分かれても幹本体が同じであるものは、同じものから発していることがわかる。また、理を分析するには辞を用い、立体を解析するには図を用いた。それは、簡約でありながら普遍的であること、全面的でありながら乱れないこと、そしてこれらを覽る者が大半の意を理解できることを願ったからである。かつ、算は六芸の一であり、古代には、(算に熟達した)賢能の人を賓客として推挙し、貴族の子弟を教え導かせたものである。九数とはいっても、そ

れが微を究め細に入るようになると、その探索には一定の方法がない。しかし、我が法を伝えれば、また規矩・度量を扱うようにその方法を手に入れることができるようになるのに格段に難しいということはない。当代にあっては、この学を好むものが少なく、それ故この世に通才・達学の人が多いとはいっても、必ずしもこの学をまとめることができるわけではないのである。

4)周官大司徒職、夏至日中立八尺之表。其景尺有五寸、謂之地中。説云、南戴日下萬五千里。夫云爾者、以術推之。按九章立四表望遠及因木望山之術、皆端旁互見、無有超邈若斯之類。然則蒼等爲術猶未足以博盡群數也。徽尋九數有重差之名、原其指趣乃所以施於此也。凡望極高、測絕深而兼知其遠者必用重差、句股則必以重差爲率、故曰重差也。立兩表於洛陽之城、令高八尺。南北各盡平地、同日度其正中之景、以景差爲法、表高乘表間爲實、實如法而一。所得加表高、即日去地也。以南表之景乘表間爲實、實如法而一、即爲從南表至南戴日下也。以南戴日下及日去地爲句・股、爲之求弦、即日去人也。

訓読：『周官』大司徒の職に「夏至の日に中するに八尺の表を立つ。其の景尺有五寸、之を地中と謂う」⁽²⁰⁾。説に云う「南、日を戴くの下、万五千里」⁽²¹⁾。夫の尔か云う者は、術を以て之を推せばなり。按ずるに、『九章』の「四表を立て遠きを望む」⁽²²⁾及び「木に因りて山を望む」⁽²³⁾の術は、皆端旁互いに見え、超邈斯の若きの類有る無し。然らば則ち蒼等の術を為すや猶お未だ以て博く群数を尽くすに足らざるがごとき也。徽、九數に重差の名有るを尋ね⁽²⁴⁾、其の指趣を原ぬるに、乃ち此れに施す所以也。凡そ極高を望み、絶深を測りて、兼ねて其の遠きを知る者は、必ず重差を用い、句股は則ち必ず重差を以て率と為す⁽²⁵⁾。故に重差と曰う也。兩表を洛陽の城に立て、高さ八尺たらしむ。南北各々尽く地を平らにし、同日其の正中の景を度り、景差を以て法と為し、表の高さを表間に乗じて実と為し、実、法の如くして一とす。得る所に表の高さを加うれば、即ち「日、地を去る」也⁽²⁶⁾。(景差を以て法と為し)、南表の景を以て表間に乗じて実と為し、実、法の如くして一とすれば、即ち南表より「南、日を戴くの下」に至る也⁽²⁷⁾。(南表より)「南、日を戴くの下」及び「日、地を去る」を以て句・股と為し、之を為して弦を求むれば、即ち「日、人を去る」也⁽²⁸⁾。

注(20)『周礼』大司徒に

「以土圭之法測土深、正日景以求地中、日南則景短、多暑、日北則景長、多寒、日東則景夕、多風、日西則景朝、多陰。日至之景、尺有五寸、謂之地中、天地之所合也」

とあり、劉徽の引文とやや異なる。「大司徒」の文の鄭玄注に、

「鄭司農云、土圭之長尺有五寸、以夏至之日、立八尺之表、其景適与土圭等、謂之地中。今潁川陽城地為然」

と云う。劉徽は、大司徒の「日至之景、尺有五寸、謂之地中」の文の前に略されている意を「鄭司農云」の「以夏至之日、立八尺之表」の文で補ったのであろう。「表」は晷針（ノーモン）のこと。但し、測量時の目印棒の意で使われることもある。

- (21) 「説」以下の文は、大司徒の「日至之景、尺有五寸、謂之地中」の鄭注に、「景尺有五寸者、南戴日下万五千里」とあるによる。「南、日を戴くの下」とは、夏至の南中時に太陽が真上に来る北回帰線上の地を云う。鄭注は、そこから「地中」の地まで南北で1万5000里であることを云う。

- (22) 例えば、句股章22「有木去人不知遠近。立四表、相去各一丈、令左兩表與所望參相直。從後右表望之、入前右表三寸。問木去人幾何」。

- (23) 例えば、句股章23「有山居木西、不知其高。山去木五十三里、木高九丈五尺。人立木東三里、望木末適與山峰斜平。人目高七尺。問山高幾何」。

- (24) 『周礼』保氏の鄭注の中に「重差」が見える。注（5）参照。

- (25) 孫詒讓『周礼正義』に保氏の注「今有重差・夕桀・句股也」について、
重差者、…李氏音義云「重、復也。差、不齊也。重差、句股名也。」孔広森云「重差者、重句股、取其影差、異乘同除、以知比例、若劉徽『海島經』是也。「少儀」正義以重差当差分（『礼記注疏』誤矣。」張文虎云「…重差者、重疊測望而知其差也。劉徽『海島算經』序云「度高者重表、測深者累矩、孤離者三望、離而又旁求者四望」此即所謂重差也」（『海島算經』は『九章算術』の誤）。

と云う。孔広森の著は『礼学卮言』、張文虎の著は不明。

- (26) 「日地を去る」とは、太陽より「南、日を戴くの下」（即ち北回帰線上の地）までの距離を指す。「兩表を洛陽の城に立て」より以下の計算は、以下の通り。

水平な地面の南北に2本の表を立て、正午の影の長さを観る。「景差」は南北各々の表の影の長さの差のこと。北表の影の方が長い。「表間」は南北の表の間の距離。太陽より北回帰線上の地までの距離は、表の高さと「表間」を乗じて、これを「景差」で割り、出てきた値に表の高さを加えればよい。（補注①参照）。

(27)「南表の景を以て」以下の計算は、南表の影の長さを「表間」に乗じて、これを「景差」で割ると、南表から「南、日を戴くの下」までの距離が出る。(補注②参照)。

(28)「日の人を去る」は、太陽から南表までの距離。「(南表より)「南、日を戴くの下」以下の計算は、「(南表より)「南、日を戴くの下」(A)を句とし、「日の地を去る」距離(B)を股とすると、「日の人を去る」は弦となり、三平方の定理から、「日の人を去る」(太陽から南表までの距離) $=\sqrt{A^2+B^2}$ となる。

訳：『周官』大司徒に「夏至の日の南中時、8尺の晷針を立て、その影が1尺5寸になる地を「地中」と謂う」と。(鄭玄の)説に「そこは、(夏至の南中時に)太陽が真上にくる地点より1万5000里離れている」と。(鄭玄が)そのように云うのは、算術を用いてこれを推究したからである。思うに、『九章』中の「四表を立てて遠きを望む」や「木によって山を望む」などの算術は、皆先端・傍側が互に見える場合のもので、このように遥かに離れた対象の類を計算するものはない。そうすると、張蒼等がなした『九章』は、すべての算術を広く尽くしたものだとは言えないようである。私は、『周礼』の「九数」の中にある「重差」という篇の名を追ってゆき、その趣旨を求めてゆくと、このような遥か離れた対象に対して施す術であることに気付いた。凡そ極高を望み、絶深を測り、あわせてその距離を知るには、必ず「重差」の術(2回測ってその差を採る)を用い、その句股に重差を比率として用いる、ゆえにこれを「重差」と云うのである。南北2本の晷針を洛陽城に立て、その長さを8尺とする。南北は各々地を完全に水平にし、同じ日にその南中する時の影を測る。2本の晷針の影の長さの差を除数とし、晷針の高さを晷針間の距離に乗じて被除数とし、被除数を除数で割り、得られた数字に高さを加えると、「(南、日を戴くの下)における)太陽と地との距離となる。(2本の晷針の影の長さの差を除数とし)、南の晷針の影の長さを晷針間の距離に乗じて被除数とし、被除数を除数で割ると、南の晷針から「南、日を戴くの下」までの距離が出る。(南の晷針から)「南、日を戴くの下」までの距離と「日、地を去る」距離を各々句・股として、これを(三平方の定理で)計算して弦の長さを求めると、これが「日、人を去る」距離となる。

5)以徑寸之筩南望日、日滿筩空、則定筩之長短以爲股率、以筩徑爲句率、日去人之數爲大股、大股之句即日徑也。雖夫圓穹之象猶曰可度、又況泰山之高與江海之廣哉。

訓読：徑寸の筩を以て南のかた日を望み、日、筩空に満つれば、則ち筩の長短を定め以て

股の率と為し、箒の径を以て句の率と為し、日、人を去るの数を大股と為せば、大股の句が即ち日の径也⁽²⁹⁾。夫の円穹の象と雖も猶お度るべしと曰う、又況んや泰山の高と江海の広をや。

注 (29) 上の計算は、大小三角形の相似比を用いて太陽の直径を求めるもの。「箒」は竹管。

計算は、

箒の長さ (股の比率) : 箒の径 (句の比率)

= 日の人を去るの数 (大股) : 日の直径 (大句)

という比例式が成り立ち「日の人を去るの数」は既に上で出ているので、

日の直径 = 日の人を去るの数 × 箒の径 ÷ 箒の長さ

となる。(補注③参照)。

訳：直径1寸の竹管から南へ太陽を眺め、太陽の大きさが丁度竹管の空円一杯になると、竹管の長さを定めて股の比率とし、竹管の直径を句の比率とし、「日、人を去る」距離数を大股とすると、大股の句に当たるのが太陽の直径となる。この術を用いると、かの天空の形象までも測ることができると云われているのだから、ましてや泰山の高さや江海の広さなどは云うまでもない。

6) 徽以爲今之史籍且略舉天地之物、考論厥數、載之於志、以闡世術之美。輒造重差、并爲注解、以究古人之意、綴於句股之下。度高者重表、測深者累矩、孤離者三望、離而又旁求者四望。觸類而長之、則雖幽遐詭伏、靡所不入。博物君子、詳而覽焉。

訓読：徽以為らく、今の史籍は且く天地の物を略挙し、厥の数を考論し、之を志に載せ⁽³⁰⁾、以て世術の美を闡く。輒ち『重差』を造り、并せて注解を為し、以て古人の意を究め、「句股」の下に綴づく⁽³¹⁾。高さを度る者は表を重ね、深さを測る者は矩を累ね、孤離する者は三たび望み、離れて旁らに求むる者は四たび望む⁽³²⁾。類に触れて之を長ずれば⁽³³⁾、則ち幽遐にして詭伏す⁽³⁴⁾と雖も、入らざる所靡し。博物の君子詳しく焉を覽よ。

注 (30) 「之を志に載せ」の「志」は律曆志や天文志を云う。

- (31) 『九章算術』「句股章」の後ろに続けたのは、劉徽自身は『重差』と呼んでいたが、その冒頭に「今有海島」の文があることから後に『海島算経』と呼ばれるようになった。
- (32) 『海島算経』9題は、4つの類型に分けられる。
「高さを度る者は表を重ぬ」とは、第1問「海島を望む」式の問題で、表(目印棒)を2回用いる方法のこと。「深さを測る者は矩を累ぬ」とは、第4問「深谷を望む」式の問題で、矩を2回用いる方法のこと。「孤離する者は三たび望む」とは、第2問「松の山上に生うるを望む」式の問題で、観測目標が依るところ無く孤離している時、3回測量する方法のこと。「離れて旁らに求むる者は四たび望む」とは、第7問「清淵を望む」式の問題で、観測目標が孤離しているだけでなく、そばにある別のものをも観測しなければならない時は、4回測量する方法のこと。
- (33) 「類に触れて之を長ずれば」とは、注(2)で引いた『易』繫辭伝上の「引而伸之、觸類而長之、天下之能事畢矣」に依る。
- (34) 『南齊書』王晏伝「頻授番任、輒辞請不行、事似謙虚、情実詭伏」。

訳：私が考えますに、今の史籍は天地の事物を簡略に取り挙げて、その数理を考証し、之を(天文や律暦)志に載せて、學術の美を明らかにしている。そこで、『重差』を造り、併せてその注解をなし、古人の意を究めんと、之を「句股」章の後ろに続けた次第である。高さを測る場合は表(目印棒)を2回用い、深さを測る場合は矩を2回用い、(観測目標)が孤立して離れている場合は3回測量し、(観測目標が)孤立して離れていてなお傍の別のものをも観測しなければならない場合は4回観測する。同類の事物に触れるたびにこれを発展させてゆけば、幽遠にして隠蔽されている物も、この術に入らないものはないのである。博学の君子、どうか詳覽せられんことを。

補注①劉徽が行ったと考えられる計算方法は以下の通り。

x : 太陽から南、日を戴くの下までの距離

a : 南表から南、日を戴くの下までの距離

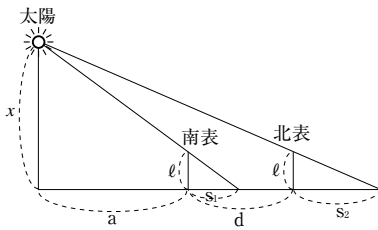
d : 南表と北表の間の距離

l : 表の高さ

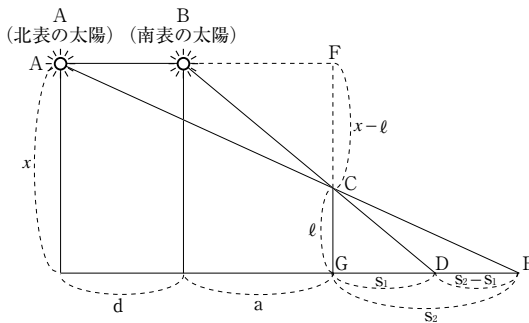
S_1 : 南表の影の長さ

S_2 : 北表の影の長さ

とすると、実際の図は以下のようなになる



この図を、南表、北表の2表を重ねると以下のような図となる。



今、 $\triangle ABC$ と $\triangle EDC$ が相似になることにより、

$S_2 - S_1 : d = l : x - e$ となり、これより、

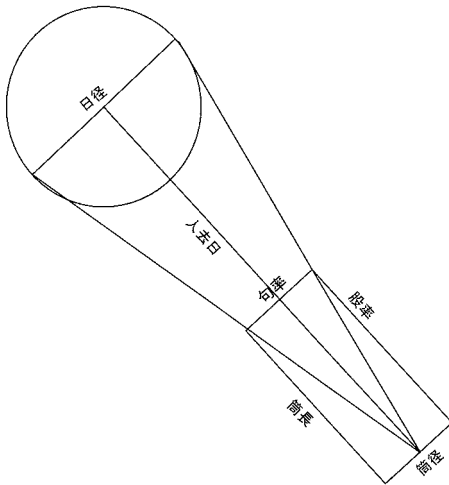
$\therefore x = \frac{l d}{S_2 - S_1} + l$ となる。これが、即ち、劉徽の云う「景差を以て法と為し、表の高さを表間に乗じて実と為し、実、法の如くして一とす。得る所に表の高さを加えれば、即ち「日の地を去る」也」という計算である。

補注②補注①の下図より $\triangle CGD$ と $\triangle CFB$ も相似であるので、

$S_2 - S_1 : S_1 = d : a$ となり、これより、

$\therefore a = \frac{S_1 d}{S_2 - S_1}$ となる。これが劉徽の云う「(景差を以て法と為し)、南表の景を以て表間に乗じて実と為し……即ち、「南、日を戴くの下」に至る也」という計算である。

補注③劉徽が相定している図は以下のようなものである。



凡例

1. 本訳注稿は、『九章算術』の原文およびそれへの劉徽と李淳風の注に対する「中国古算書研究会」(以下「研究会」という)の訳注である。
2. 訳注稿作成に当たって、「研究会」は郭書春『匯校九章算術』(2004年)を底本とした。
3. 本訳注稿は『九章算術』の原文および劉徽と李淳風の注の原文に対し、訓読、「研究会」の注、日本語訳で構成されている。
4. 『九章算術』の原文は、『九章算術』の各巻ごとに[一]・[二]・・・と番号を打つ。この番号は白尚恕『《九章算術》注釈』(1983年12月)に従う。
5. 『九章算術』原文の表記については、旧体字を用いた。ポイントは12ポイントを使用する。(それ以外は11ポイントを用いる)。
 - 5-2. 『九章算術』原文は内容が関連した文ごとにまとめる。その後に、原文の訓読、「研究会」の注、日本語訳を置く。
 - 5-3. 『九章算術』原文に対する劉徽と李淳風の注には[1]、[2]、[3]、・・・の番号を付ける。この番号は章ごとに1からふり直す。
6. 訓読において異体字は現在の通用字で表す。
 - 6-2. 日本語訳では、必要に応じて()付きで言葉を補足する。
 - 6-3. 「研究会」の注は(1)、(2)、(3)、・・・のように番号を打つ。この番号は章ごとに1からふり直す。
7. 『九章算術』の原文に対する劉徽と李淳風の注の表記はゴシック体の旧体字を用いた。

7-2. 劉徽による注は〔劉注〕と入れ、李淳風による注と区別する。

7-3. 劉徽と李淳風の注に対する「研究会」の注は、訓読中に原文の注と連続した番号を付ける。

8. 説明のために用いる図は必要に応じて適宜挿入する。

9. 参考文献の引用の際には、本訳注稿末の参考文献表に従い、1) 李繼閔などと表す。

九章算術卷第一

方田⁽¹⁾_[1]

注(1) 正方形と長方形の田を総称して「方田」と称する。

李籍音義云「田者、围周之以为疆、横従之以为理、平夷著見、興作利養之地也。

方田者、田之正也。諸田不等、以方为正、故曰方田」。

[1]〔劉注〕以御田疇界域。

訓読：以て田疇・界域を御す。

訳：この術をもって耕す田の畝やその境界を御する。

〔一〕今有田廣十五步、従十六步。問爲田幾何。答曰、一畝。

〔二〕又有田廣十二步、従十四步。問爲田幾何。答曰、一百六十八步_[2]。

方田術曰、廣従步數相乗得積步_{[3][4]}。以畝法二百四十步除之、即畝數。百畝爲一頃_[5]。

訓読：〔一〕今、田有り、広十五步、従(縦)十六步。問う、田を爲すこと幾何ぞ。答に曰う、一畝。

〔二〕又、田有り、広十二步、従(縦)十四步。問う、田を爲すこと幾何ぞ。答に曰う、一百六十八步。

方田術に曰う、広・従(縦)の歩数相乗じて積歩⁽²⁾を得。畝法二百四十歩⁽³⁾を以て之を除せば⁽⁴⁾、即ち畝数なり。百畝を一頃と爲す。

注(2)「積歩」とは、「面積の単位となる歩数」のこと。『算数書』少広題に「積歩」という辞が見える。即ち、

積分以盡所救(求)分同之、以爲法。即藉(藉)直(置)田二百四十步、亦以一爲若干、以爲積歩、除積歩如法得従一步。

とある。しかし、この「積歩」は、1畝=240平方歩に60を掛けた「仮の更に大きな平方歩」の意味である。(「張家山漢簡『算数書』の文字・用語について(2)」参照)。

(3) この「法」は除数のこと。「畝法」とは、平方歩を畝に換算する時に用いる除数240のこと。同様に、「頃法」は畝数を頃に換算する時に用いる除数100のこと。

李籍云「畝法、司馬法、六尺為歩、歩百為畝。秦孝公制、二百四十歩為一畝」。

(4) ここで、「除」すとは、畝法で割ることであるが、後の〔五〕〔六〕の劉注に「等數約之、即除也。其所以相減者、・・・」とあるように、「除」の計算は引き算を繰り返して行っていたようである。

訳：〔一〕今、横15歩、縦16歩の田が有る。問う、田の面積はどれほどか。答えにいう、1畝。

〔二〕又、横12歩、縦14歩の田が有る。問う、田の面積はどれほどか。答えにいう、168平方歩。

方田術に云う、横と縦の歩数を互いに乗じると面積の歩数が得られる。畝法240をもってこれを割れば、畝の数となる。100畝は1頃となる。

〔2〕〔劉注〕圖、從十四、廣十二。

訓読：図は從(縦)十四、広十二⁽⁵⁾。

注(5) この注や序中の「体を解くに図を用う」の文から劉徽注には元々図がついていたことが分かる。

訳：図は縦14で横12とした。

〔3〕〔劉注〕此積謂田冪。凡廣從相乘謂之冪。

訓読：此の積は田冪を謂う。凡そ広・從(縦)相乗ず、之を冪と謂う⁽⁶⁾。

注(6) 『説文』卷七下冪部「冪、覆也。从一下垂也」臣鉉等曰、「今俗作冪、同。莫狄切」。

8) 李繼閔に、『周礼』冪人や『儀礼』公食大夫礼の文を引いた後、「要するに、冪の原意は器物を蓋う時に用いる布である。古算書中では、冪は、面若しくは面積を表す。

訳：「積歩」の「積」は田冪(田の面積)の意。凡そ横と縦を掛け合わせたものを冪と謂う。

[4] 臣淳風等謹按、經云「廣從相乘得積步」、注云「廣從相乘謂之冪」。觀斯注意、積冪義同。以理推之、固當不爾。何則冪是方面單布之名。積乃衆數聚居之稱。循名責實、二者全殊。雖欲同之、竊恐不可。今以凡言冪者據廣從之一方、其言積者舉衆步之都數。經云「相乘得積步」、即是都數之明文。注云「謂之爲冪」、全乖積步之本意。此注前云「積爲田冪」、於理得通、復云「謂之爲冪」、繁而不當。今者注釋存善去非、略爲料簡、遺諸後學。

訓読：臣淳風等謹みて按ずるに、經⁽⁷⁾に「広・從(縦)相乗じて積歩を得」と云い、注に「広・從(縦)相乗ず、之を冪と謂う」と云う。斯の注の意を觀るに、「積」「冪」は義同じ。理を以て之を推せば、固より当に^{しか}尠らざるべし。何となれば則ち冪は方面の單布⁽⁸⁾の名なり。積は乃ち衆數の聚居する⁽⁹⁾の稱なり。名に循いて實を責むれば、二者は全く殊る。之を同じくせんと欲すと雖も、窃かに恐るらくは不可ならん。今、凡そ「冪」と言うは広・從(縦)の一方に⁽¹⁰⁾抛り、其れ「積」と言うは衆歩の都數⁽¹¹⁾を挙ぐるを以てなり。經に云う「相乗じて積歩を得」、即ち是都數たるの明文。注に「之を謂いて冪と為す」⁽¹²⁾と云うは、全く積歩の本意に乖く。此の注の前に「積を田冪と為す」と云うは、理に於て通ずるを得るも、復た「之を冪と為す」と云うは、繁にして当らず。今者、注釈は善を存して非を去る。略ほ料簡⁽¹³⁾を為し、諸を後学に遺す。

注(7) 李淳風は、『九章』を「經」と呼ぶ。これは、『九章』を經書とみなしているからなのか、或いは『旧唐書』曆志で、「開元大衍曆經」とその総体を「經」と称し、その中の綱目を「大衍歩発斂術」「大衍歩日躔術」「大衍歩月離術」等と「術」と称し、「經」を「術」の上位概念としているからなのか。なお、李淳風の伝記は『旧唐書』卷79、『新唐書』卷204に載る。

(8) 8) 李繼閔によれば、「方面の單布」とは方形の薄布(巾)。

(9) 8) 李繼閔によれば、「衆數の聚居す」とは同じ數が累加する意である。

(10) 8) 李繼閔によれば、「広・從の一方に抛る」とは、冪は薄布の意であり、布は經に緯が組み合わされて面を形成するが、それは、縦に伸びて行って面を作ることになる。

(11) 8) 李繼閔によれば、「都數」とは総數のこと。「衆歩の都數」とは、それが含む面積單位の総數のこと。

(12) 上の劉注では、「謂之冪」としか云っていないが、李注では「冪」の前に「爲」が加わっている。

(13)「料簡」は「料揀」にも作る。選択の意。

『隸統』卷一「平輿令薛君碑」「料揀真実、好此徽声」。

訳：臣淳風等謹みて按じますに、経に「広・従相乗じて積歩を得」と云い、劉徽注に「広・従相乗ず、之を冪と謂う」と云っている。この注の意を考えてみるに、劉徽は「積」と「冪」は義が同じとみなしている。理論的に推論すれば、これは明らかにそうではない。何故かという、冪は四角い面の単布の名称で、積は多数の数字が累加する時の称谓である。名称に基づいて実在を求めるならば、両者は全く異なったものである。これらを同一としようとしても、恐らくは不可であろう。今、凡そ「冪」と言っているのは、横か縦の一方（に伸びて面を形成すること）に拠っており、「積」と言うのは、それに含まれる平方歩の総数を挙げて云っているからである。経に云う「相乗じて積歩を得」と。これこそ積歩が総数であることの明文である。注で「之を謂いて冪と為す」と云っているのは、全く積歩の本意に乖っている。此の注の前で「積を田冪と為す」と云うは、理としては一応通じうるが、後ろにまた「之を冪と為す」と云うは繁にして当たっていない。今、注釈するに、「善を存して非を去る」という態度で臨み、やや選択を為し、これを後学に遺したい。

[5] 臣淳風等謹按、此爲篇端、故特舉頃・畝二法。餘術不復言者、從此可知。按、一畝田、廣十五歩、從而疏之、令爲十五行、即每行廣一歩而從十六歩。又横而截之、令十六行、即每行廣一歩而從十五歩。此即從疏横截之歩、各自爲方。凡有二百四十歩、爲一畝之地歩數正同。以此言之、即廣從相乘得積歩、驗矣。二百四十歩者、畝法也。百畝者、頃法也。故以除之、即得。

訓読：臣淳風等謹みて按ずるに、此れは篇端と為す。故に特に頃・畝の二法を挙ぐ。余の術復た言はざる者は、此れより知るべし。按ずるに、一畝の田、広十五歩、従(縦)にして之を疏^{わか}ちて⁽¹⁴⁾、十五行為らしむれば、即ち行毎に広一歩にして従(縦)十六歩。又、横にして之を截り、十六行為らしむれば、即ち行毎に広一歩にして従(縦)十五歩。此れ即ち従(縦)に疏ちて横に截るの歩、各自方を為す⁽¹⁵⁾。凡そ二百四十歩有りて、一畝の地の歩数は正に同じと為す。此れを以て之を言え、即ち「広・従(縦)相乗じて積歩を得」は驗あり。二百四十歩なる者は、畝の法也。百畝なる者は、頃の法也。故に以て之を除せば、即ち得。

注(14)「疏」は「梳」と関連する字。よって、「髪を梳く」より「梳くように分ける」の

義が派生する。

(15) 横と縦の区画線によって、夫々に小さな正方形が形成されること。

訳：臣淳風等謹みて按じますに、この算題は篇の始めであるので、特に頃法・畝法の2法を挙げたのである。他の術でまた一々言わない者もこれより推して知ることができよう。按ずるに、1畝の田は横を15歩とし、縦方向に田を分割して15行とすれば、行ごとに横1歩で縦は16歩となる。また、田を横にして截って、16行とすれば、行ごとに横1歩で縦は15歩となる。このように縦と横の線によって歩を分つと、各自が正方形をなす。凡そ、240平方歩有ると、1畝の地の歩数は丁度これと同じとなる。これから言うならば、「広・従(縦)相乗じて積歩を得」というのは、根拠あることとなる。240平方歩というのは、畝法である。100畝というのは、頃法である。故にこれらの数で割れば、畝や頃の単位での答えが得られる。

〔三〕今有田廣一里、従一里。問爲田幾何。答曰、三頃七十五畝。

〔四〕又有田廣二里、従三里。問爲田幾何。答曰、二十二頃五十畝。

里田術曰、廣従里數相乗得積里。以三百七十五乗之、即畝數_[6]。

訓読：〔三〕今、田有り、広一里、従(縦)一里。問う、田を為すこと幾何ぞ。答に曰う、三頃七十五畝。

〔四〕又、田有り、広二里、従(縦)三里。問う、田を為すこと幾何ぞ。答に曰う、二十二頃五十畝。

里田術に曰う、広・従(縦)の里数相乗じて積里⁽¹⁶⁾を得。三百七十五を以て之に乗ずれば⁽¹⁷⁾、即ち畝の数。

注(16) 横・縦の単位が歩である場合、それらを掛けた結果出る面積が「積歩」で、横・縦の単位が里である場合、それらを掛けた結果出る面積を「積里」と呼ぶ。

(17) 秦制では、1里=300歩=1800尺。よって、1平方里=90000平方歩。1畝=240平方歩であるので、1平方里=90000÷240=375畝となる。

訳：〔三〕今、横1里、縦1里の田が有る。問う、田の広さはどれほどであるか。答に曰う、3頃75畝。

〔四〕又、横2里、縦3里の田が有る。問う、田の広さはどれほどであるか。答に

曰う、22頃50畝。

里田術に曰う、横・縦の里数を掛けると積里が得られる。375をこれに掛けると、畝の数となる。

[6] [劉注] 按、此術廣従里數相乘得積里。故方里之中有三頃七十五畝。故以乘之、即得畝數也。

訓読：按ずるに、此の術、広・従(縦)の里数相乗じて積里を得。故に方里の中に三頃七十五畝有り。故に(三百七十五を)以て之に乗ずれば、即ち畝の数を得る也。

訳：按ずるに、この術は、広と縦の里数を掛けて積里を得る。ゆえに1平方里の中には3頃75畝がある。ゆえに375をこれ(積里)に掛けると、畝数が得られる。

[五] 今有十八分之十二。問約之得幾何。答曰、三分之二。

[六] 又有九十一分之四十九。問約之得幾何。答曰十三分之七。

約分_[7]術曰、可半者半之。不可半者、副置分母子之數、以少減多、更相減損、求其等也。以等數約之_[8]。

訓読：[五] 今、十八分の十二有り。問う、之を約するに幾何を得るや。答に曰う、三分之二。

[六] 又、九十一分の四十九有り。問う、之を約するに幾何を得るや。答に曰う、十三分之七。

約分術に曰う、半にすべき者は之を半にす⁽¹⁸⁾。半にすべからざる者、副に⁽¹⁹⁾分母子の数を置き、少なきを以て多きより減じ、更に相減損して、其の等しきを求むる也。等数を以て之を約す⁽²⁰⁾。

注(18)『算数書』「約分」題に「有(又)曰、約分術曰、可半、=之、可令若=干=一=」とあり、『九章』のこの文は、「約分」題の表現と極めて類似している。「半にすべき者は之を半にす」とは、分母・分子がともに偶数であれば、2で割っておく、ということ。古算書中では「耦者半之」という表現に作られる。

(19)「副」は「別」の義。『説文』卷四下「副、判也。『周礼』曰、「副辜祭」。方田章「平分術曰、母互乘子、副并爲平實」、衰分章「衰分術曰、各置列衰、副并爲法」などと用いられている。『算数書』では、「別に」の義の時は「異」字が用いられている。

(20) 「副に分母子の数を置き」以下は互除法の説明。「等数」は最大公約数。

『算数書』「約分」題に「約分術曰、以子除母、母亦除子、子母數交等者、即約之矣」とあり、互除法の説明はあるが、「等数」という用語は見えない。

訳：〔五〕今、 $\frac{12}{18}$ がある。問う、これを約分すると幾かほどになるか。答えにいう、 $\frac{2}{3}$ 。

〔六〕また、 $\frac{49}{91}$ がある。問う、これを約分すると幾かほどになるか。答えにいう、 $\frac{7}{13}$ 。

約分術に曰う、半分にすることができる者は之を半分にする。半分にできない者は、別に分母・分子の数を置いて、少ない方を多い方から引いて、更に互いに引き算を繰り返し、双方の数が等しくなる等数を求める。その等数で分母・分子を約分する。

〔7〕〔劉注〕按、約分者、物之數量不可悉全、必以分言之。分之爲數、繁則難用。設有四分之二者、繁而言之、亦可爲八分之四。約而言之則二分之一也。雖則異辭、至於爲數、亦同歸爾。法實相推、動有參差、故爲術者先治諸分。

訓読：按ずるに、約分とは、物の数量は悉くは全たるべからざれば⁽²¹⁾、必ず分を以て之を言う。分の数爲るや、繁なれば則ち用い難し。設し四分の二なる者有れば、繁にして之を言え、亦八分の四と爲すべし。約して之を言え、則ち二分の一也。則ち辞を異にすと雖も、数爲るに至りては、亦帰を同じくするのみ⁽²²⁾。法・實相推し、動すれば參差たる有り⁽²³⁾、故に術を爲す者は、先に諸を分^{これ}に治む。

注 (21) 「全」は『九章』劉注では、完全、全体の義の他、帯分数の「整数部分」の義でも用いられる。ここは、「整数」の義である。経分術の劉注の「故令分母各乘全分内子」、乗分術の劉注「若有分以乘其實而長之、則亦滿法乃爲全耳」などがそれに当たる。

なお、「全」は「整数」の義としては、『九章』でも用いられているだけでなく、既に『算数書』でも「大広」題で「大廣術曰、直(置)廣從(縱)而各以其分母乘其上全歩、令分子從之、令相乘也爲實」と「全歩」という辞で見える。

(22) 「帰を同じくす」とは「帰着するところが同じ」の意。

『易』繫辭伝下「子曰、天下何思何慮。天下同歸而殊塗、一致而百慮」。

(23) 「參差」は長短がバラバラなこと。双声語でオノマトペ。

『詩経』関雎「参差荇菜、左右流之」。

訳：按じるに、約分とは、物の数量はすべてが整数とは限らないので、そのときは必ず分数でこれを言い表す。

分母・分子の数が大きくなると用いるのが難しい。もし $\frac{2}{4}$ があるとすると、その分母・分子を大きくして

これを表わすと $\frac{4}{8}$ ともできる。これを約分すれば $\frac{1}{2}$ である。即ち、辞が異なっている、数として考えれば、また同じものに帰着するのである。除数や被除数が、計算を押し進めると、有る場合においては、各々の値に違いが出ることもある。故に、算術をなさんとする者は、この約分術を分数において修めるのである。

[8] [劉注] 等數約之、即除也。其所以相減者、皆等數之重疊。故以等數約之。

訓読：「等数もて之を約す」とは、即ち除する也。其の相減ずる所以の者は、皆等数の重疊なればなり。故に等数を以て之を約す。

訳：「その等数で分母・分子を約分する」とは、(等数で)除くこと。分母と分子の数を繰り返し引き算する理由は、両者とも等数(最大公約数)が積み重なった倍数だからである。故に、等数で分母・分子を約するのである。

[七] 今有三分之一、五分之二。問合之得幾何。答曰、十五分之十一。

[八] 又有三分之二、七分之四、九分之五。問合之得幾何。答曰、得一、六十三分之五十。

[九] 又有二分之一、三分之二、四分之三、五分之四。問合之得幾何。答曰、得二、六十分之四十三。

合分_[9]術曰、母互乘子、并以爲實、母相乘爲法_[10]。實如法而一。不滿法者、以法命之^[11]。其母同者、直相從之。

訓読：[七] 今、三分の一、五分の二有り。問う、之を合わずに幾何を得るや。答に曰う、十五分の十一。

[八] 又、三分の二、七分の四、九分の五有り。問う、之を合わずに幾何を得るや。答に曰う、一、六十三分の五十を得。

[九] 又、二分の一、三分の二、四分之三、五分之四有り。問う、之を合わずに幾何を得るや。答に曰う、二、六十分の四十三を得。

合分術に曰う、母互いに子に乗じて、并せて以て実と為し、母相乗ずるを法と為す。実、法の如くして一とす。法に満たざる者は、法を以て之に命ず⁽²⁴⁾。其の母同じき者は、直ちに之を相従^{くわ}う⁽²⁵⁾。

注 (24) 5) 白尚恕云う「「命」は命名である。「以法命之」とは、法を標準にしてこの分数に命名すること。除数が被除数より小さい時、実を分子と、法を分母とする分数にする。例えば、 $\frac{2}{3}$ と $\frac{2}{5}$ において、前者は3を規準として3分の2と称し、後者は5を規準として5分の2と称する」(頁19)。

『算数書』では、この表現は「大広」題に「不盈歩、以法命之」と見える。

(25) この「従」は、加えるの義。既に『算数書』の「合分」題に「母相類者、子相従」とある他、同書の「石率」「大広」「芻童」「分錢」の各題に見える。

訳：[七] 今、 $\frac{1}{3}$ 、 $\frac{2}{5}$ がある。問う、これらを合せると幾かほどになるか。答えにいう、 $\frac{11}{15}$ 。

[八] また、 $\frac{2}{3}$ 、 $\frac{4}{7}$ 、 $\frac{5}{9}$ がある。問う、これらを合せると幾かほどになるか。答えにいう、 $1\frac{50}{63}$ になる。

[九] また、 $\frac{1}{2}$ 、 $\frac{2}{3}$ 、 $\frac{3}{4}$ 、 $\frac{4}{5}$ がある。問う、これらを合せると幾かほどになるか。答えにいう、 $2\frac{43}{60}$ になる。

合分術に云う、各々の分母を互いに他の分数の分子に掛けて、これらを併せて実とし、分母同士を掛け合わせて法とする。実を法で割る。実が法に満たない者は、法を分母とする分数にする。(各々の分数において)、分母が同じ者は、直ちに分子を加える。

[9] 臣淳風等謹按、合分者、數非一端、分無定準、諸分子雜互、羣母參差、麤細既殊、理難從一。故齊其衆分、同其羣母、令可相并、故曰合分。

訓読：臣淳風等謹みて按ずるに、合分なる者は、数は一端に非ずして、分に定準無く⁽²⁶⁾、諸々の分子雜互にして、群母參差たれば⁽²⁷⁾、粗細既に殊なり⁽²⁸⁾、理一に従い難し⁽²⁹⁾。故に、其の衆分を「齊」し、其の群母を「同」し、相并すべからしむ。故に合分と曰う。

注 (26) 「數非一端」と「分無定準」は対句。「一端」は「一つの端、もと」の意。「定準」は「決った基準」。「一端」と「定準」はここではほぼ同義。

(27) 「分子雑互」と「羣母參差」は対句。「雑互」と「參差」はほぼ同義。

(28) 「麤」は「粗」の古字。同じ分数でも、約分して、分母の数が小さくなると分子も小さくなり、これを表す数字は簡略なものになる。これを「粗」と云う。例えば、 $\frac{6}{18} \rightarrow \frac{3}{9} \rightarrow \frac{1}{3}$ となることを云う。逆に、 $\frac{1}{3} \rightarrow \frac{3}{9} \rightarrow \frac{6}{18}$ というように、分母の数が大きくなると、分子の数も大きくなり、これを表す数字も細くなる。これを「細」と云う。すぐ後の [10] 劉注の「約而言之者、其分麤。繁而言之者、其分細」を参照。

(29) 7) 李繼閔は「理難従一」の「従」を加えるの義とし、この句を「自然に相加えて一數にし難い」と訳するが、これは無理。「理として一の方法に従い難い」と解するべきであろう。

訳：臣淳風等謹みて按じますに、合分というのは、数は一つの形をとるものではなく、分数には決った基準が有りません。そこで様々な分子が雑多で、多々の分母がバラバラで、分数同士の分母の粗・細が異なっているの、理として一つの方法に従って処理し難い。故に、その多くの分数(の分子)を「齊」して、その多々の分母を「同」して、互いに合せることができるようにさせる。故に、これを「合分」と云う。

[10] [劉注] 母互乘子、約而言之者、其分麤。繁而言之者、其分細。雖則麤細有殊、然其實一也。衆分錯雜、非細不會。乘而散之、所以通之。通之則可并也。凡母互乘子謂之齊、羣母相乘謂之同。同者、相與通同、共一母也。齊者、子與母齊、勢不可失本數也。方以類聚、物以羣分。數同類者無遠。數異類者無近。遠而通體者、雖異位而相從也。近而殊形者、雖同列而相違也。然則齊同之術要矣。錯綜度數、動之斯諧、其猶佩觿解結、無往而不理焉。乘以散之、約以聚之、齊同以通之、此其算之綱紀乎。其一術者、可令母除爲率、率乘子爲齊。

訓読：「母互いに子に乗ず」とは、約して之を言え、其の分は粗。繁にして之を言え、其の分は細⁽³⁰⁾。則ち粗・細に殊なる有りとも、然れども其の実は一也。衆分錯雜なれば、細に非ざれば会せず⁽³¹⁾。乗じて之を散ずる⁽³²⁾は、之を通ずる所以なり。之を通ずれば則ち并(併)すべき也。凡そ母互いに子に乗ずる、之を「齊」と謂う。群母相乗ずる、之を「同」と謂う。「同」とは、相与に通同し、一母を共にする也。「齊」とは、子は母と「齊」すれば、勢は本数を失うべからざる也⁽³³⁾。「方は類を以て聚り、物は群を以て分る」⁽³⁴⁾。数の類を同じくする者は、遠きこと無く、数の類を異にする者は、近きこと無し。遠くして体を通ずる者は、位を異にすと雖も相従うる也。近く

して形を殊にする者は、列を同じくすと雖も、相違う也。然らば則ち斉同の術は要たり。錯綜せる度数、之を動かして斯れ諧、其れ猶お佩觿の結を解く⁽³⁵⁾がごとく、往きて理めざる無し。乗じて以て之を散じ、約して以て之を聚め⁽³⁶⁾、斉同以て之を通ず、此れ其れ算の綱紀か。

其の一術なる者、母をして除して率と為し、率をして子に乗じて斉と為さしむべし⁽³⁷⁾。

注 (30) 一つの分数を約分して表すと、その数値は粗くなる。繁分数にして表すと、その数値は細くなるということ。(上の注 (28) 参照)。

(31) 「会」は合せるの義。分母同士を大きくして、共通にしないと合せられないという意。

(32) 「散」は拡散、大きくするの義。分数が「粗」より「細」へ移ること。これに対して、「細」より「粗」に移ることを「約」という。この劉注では、「乗じて以て之を散じ、約して以て之を聚め」と表現されている。(上の注 (28) 参照)。

(33) 「勢」はその分数の実際の値を云う。8) 李継閔は「勢は情勢。引伸して関係の義となる。ここでは、分子と分母の相比関係を指す」と云う。

(34) 「方は類を以て聚り、物は群を以て分る」とは『易』繫辭伝上の文。各種の事物はその種類に応じて集る、という意。

(35) 『説文』卷四下角部「觿、鋭耑可以解結。从角騫声。詩曰、「童子佩觿」」象骨で造ったくじり。結び目を解くのに使う。

(36) 上の注 (28) および注 (32) 参照。

(37) 4) 川原秀城はこの文を訳して「また別術として、分母で「同」を割り、それを率とし、率を分子に掛け「斉」とする計算法がある」とする。

訳：「各々の分母を互いに分子に掛け」とは、分数は、分母の数を小さくするとその分け方は粗になる。分母の数を大きくするとその分け方は細となる。粗と細では異なっているが、しかし、実際は同じである。多くの分数が雑多であると、細にしないと合せられない。乗じてこれを大きくするのは、これを通じさせるためである。これらを通じさせると、合せることができる。凡そ、分母を(他の)分子に互いに掛けることを「斉」と云う。多くの分母を互いに掛け合わせるのを「同」と云う。「同」とは、互いにもに通同させ、一つの分母を共にすることである。「斉」とは、分子と分母が同じ割合で増えるということで、各々の値がもともとの数値を失わないようにすることである。『易』に「方は類を以て聚り、物は群を以て分る」と云う。数

も類を同じくする場合は、遠い関係ではなく、数も類を異にする場合は、近い関係ではない。遠くても体を通じる者同士は、たとえ位が異なってもたがいに加えあうことができるのである。近くても形が異なっている者同士は、たとえ列を同じにしても互いに背き合うのである。そうであるからこそ、^{かなめ}齊同の術は要なのである。錯綜する度数も、これを動かして調えるのは、まるで佩びたくじりが結び目を解くようで、これを用いて修まらないものはない。乗じてこれを拡大し、約分してこれを集約し、「齊同の術」で之を通じさせる、これこそ算術の綱紀というべきであらうか。

その一術では、「同」した数を分母で割って、出てくる率を分子に掛けて「齊」とする。

[11] [劉注] 今欲求其實、故齊其子、又同其母、令如母而一。其餘以等數約之、即得者。所謂同法爲母、實餘爲子。皆從此例。

訓読：今、其の実を求めんと欲す、故に其の子を「齊」し、又其の母を「同」し、(実をして)母の如くして一とせしむ。其の余は等数を以て之を約すれば、即ち得る者なり。所謂「同」せし法を母と爲し、実の余りを子と爲す。皆此の例に従う。

訳：今、実を求めようとしているのだから、その分子を「齊」する(相手の分母にかけて実とする)。また、その分母を「同」し(分母同士を掛け合わせ)、実を(「同」にした)分母で割る。割った余りは等数(最大公約数)で約すると答えが得られる。いわゆる「同」した法を分母とし、実の余りを分子とすることである。以下皆なこの例に従う。

参考文献

- 1) 李繼閔『《九章算術》校証』(1993年9月、陝西科学技術出版社)
- 2) 郭書春『匯校九章算術』(2004年8月、遼寧教育出版社)
- 3) 郭書春・劉鈍『算經十書』(1998年12月、遼寧教育出版社)、(2001年4月、九章出版社)
- 4) 川原秀城「劉徽註九章算術」(『中国天文学・数学集』所収、1980年11月、朝日出版社)
- 5) 白尚恕『《九章算術》注釈』(1983年12月、北京科学出版社)
- 6) 沈康身『九章算術導読』(1997年2月、湖北教育出版社)
- 7) 李繼閔『《九章算術》及其劉徽注研究』(1992年8月、九章出版社)
- 8) 李繼閔『《九章算術》導読与訳注』(1998年9月、陝西科学技術出版社)

- 9) 李籍『九章算術音義』(叢書集成初編本『九章算術』所収)
- 10) 「九章算術補註」(李儼『中算史論叢』(三)、1935年12月)
- 11) 楊輝『詳解九章算法』(百部叢書集成本)
- 12) 李潢『九章算術細草函説』(嘉慶庚辰版本)
- 13) 清水達雄『九章算術1～15』(「数学セミナー」1975年2月号～1976年4月号、日本評論社)
- 14) 張家山漢簡『算数書』研究会編『漢簡『算数書』—中国最古の数学書—』(朋友書店、2006年10月)
- 15) Shen, Kang-Shen, Crossley, John N., Lun, Anthony W. C. 『The Nine Chapters on the Mathematical Art : Companion and Commentary』(Oxford Univ Pr, 1999)