

『九章算術』 訳注[†] 稿 (11)

田 村 誠、吉 村 昌 之

中国古算書研究会

大川 俊隆、小寺 裕、角谷 常子、武田 時昌

田村 三郎、田村 誠、張替 俊夫、矢崎 武人、吉村 昌之

Translation and Annotation of “The Nine Chapters
on the Mathematical Art (九章算術)” Vol. 11

TAMURA Makoto

YOSHIMURA Masayuki

Abstract

"The Nine Chapters on the Mathematical Art" was the oldest book of mathematics in China before the unearthing of "Suan-shu shu." The aim of our research is to provide a complete translation and annotation of it including annotations of Liu Hui (劉徽) and Li Chunfeng (李淳風) from the viewpoint of our previous work on "Suan-shu shu."

This is the eleventh article based on our research and results in which we studied the problems 19 to 22 of Chapter 4, Shaoguang (少広).

『九章算術』は『算数書』出土以前は数学書としては中国最古のものであった。我々は、我々の『算数書』研究を起点に、『九章算術』の劉徽注、李淳風注を含めた訳注を完成させることを目的としている。

本論文では、少広章の算題(19)～(22)に対する訳注を与える。

[†]This work was partially supported by Grant-in-Aid for Scientific Research (C) (20500879).
平成23年2月28日 原稿受理

[一九] 今有積一百八十六萬八百六十七尺^[23]。問爲立方幾何。答曰、一百二十三尺。

[二〇] 又有積一千九百五十三尺八分尺之一。問爲立方幾何。答曰、一十二尺半。

[二一] 又有積六萬三千四百一尺五百一十二分尺之四百四十七。問爲立方幾何。答曰、三十九尺八分尺之七。

[二二] 又有積一百九十三萬七千五百四十一尺二十七分尺之一十七。問爲立方幾何。答曰、一百二十四尺太半尺。

訓読：[一九] ⁽⁸⁰⁾今、積⁽⁸¹⁾一百八十六万八百六十七尺有り。問う、立方を為すこと幾何ぞ。

答に曰う、一百二十三尺。

[二〇] 又、積一千九百五十三尺八分尺の一有り。問う、立方を為すこと幾何ぞ。答

に曰う、一十二尺半。

[二一] 又、積六万三千四百一尺五百一十二分尺の四百四十七有り。問う、立方を為

すこと幾何ぞ。答に曰う、三十九尺八分尺の七。

[二二] 又、積一百九十三万七千五百四十一尺二十七分尺の一十七有り。問う、立方

を為すこと幾何ぞ。答に曰う、一百二十四尺太半尺。

注：(80) 算題 [一九]～[二二] は立方体の体積から一辺の長さを求めるもので、いわゆる開立方の問題である。開立方術でも開(平)方術と同様に、具体的問題の後で術について説明を与えている。

(81) ここでの「積」は体積。したがって後文の「積～尺」は立方尺の意である。後文の劉注[23]参照。

訳：[一九] 今、体積が 1860867 立方尺である。問う、立方体の一辺はどれほどか。答えにいう、123 尺である。

[二〇] また、体積が $1953\frac{1}{8}$ 立方尺である。問う、立方体の一辺はどれほどか。答えにいう、 $12\frac{1}{2}$ 尺である。

[二一] また、体積が $63401\frac{447}{512}$ 立方尺である。問う、立方体の一辺はどれほどか。答えにいう、 $39\frac{7}{8}$ 尺である。

[二二] また、体積が $1937541\frac{17}{27}$ 立方尺である。問う、立方体の一辺はどれほどか。答えにいう、 $124\frac{2}{3}$ 尺である。

[23] [劉注] 此尺謂立方之尺也。凡物有高深而言積者、曰立方。

訓読：此の尺は立方の尺を謂う也。凡そ物に高深有りて積と言う者は、立方を曰う⁽⁸²⁾。

注：(82)「立方」は立体の意。「立方之尺」は、底面を1尺四方の正方形としたときに高さ何尺になるかという立体の尺数であり、今で言う立方尺に同じ。ここでは「曰立方」の後に「之尺」が略されていると考える。

訳：この尺は立体の尺数をいうのである。およそ物に高さや深さが有って「積」と言うのは、立体(の尺数)をいうのである。

開立方^[-][24]

術曰、置積爲實。借一算、歩之、超二等^[25]。議所得、以再乗所借一算爲法、而除之^[26]。除已、三之爲定法^[27]。復除、折而下^[28]。以三乗所得數、置中行^[29]。復借一算、置下行^[30]。歩之、中超一、下超二(位)〔等〕^[-][31]。復置議、以一乗中^[32]、再乗下^[33]、皆副以加定法。以定除^[34]。除已、倍下并中、從定法^[35]。復除、折下如前。開之不盡者、亦爲不可開^[36]。若積有分者、通分内子爲定實。定實乃開之、訖、開其母以報除^[37]。若母不可開者、又以母再乗定實、乃開之。訖、令如母而一^[38]。

校訂：[-] 郭書春匯校本は「開立方」と「術曰」を続けるが、南宋本は「術曰」の前で改行している。

[二] 南宋本は「位」字であるが、郭書春は、錢校本によって「等」に改める。今これに従う。

訓読：開立方

術に曰く、積を置き実と爲す⁽⁸³⁾。一算を借り、之を歩すに、二等を超ゆ⁽⁸⁴⁾。得る所を議り⁽⁸⁵⁾、以て借る所の一算に再び乗じて法と爲して、之を除す⁽⁸⁶⁾。除し已れば、之を三して定法と爲す。復た除すに、折して下す⁽⁸⁷⁾。三を以て得る所の数に乘じ、中行に置く。復た一算を借り、下行に置く⁽⁸⁸⁾。之を歩すに、中は一(等)を超え、下は二等を超ゆ⁽⁸⁹⁾。復た議るを置きて、以て一たび中に乗じ、再び下に乗じ、皆な副^{わか}ちて以て定法に加う⁽⁹⁰⁾。定を以て除す。除し已れば、下を倍し中に并せ、定法に従う⁽⁹¹⁾。復た除するに、折して下すこと前の如し⁽⁹²⁾。之を開くに尽きざれば、亦た開く可からざると爲す。若し積に分有れば、分を通じて子に内れ^い定実と爲す。定実は乃ち之を開き、訖れば、其母を開きて以て報除す。若し母の開く可からざる者は、又、母を以て再び定実に乗じ、乃ち之を開く。訖れば、母の如くして一

とせしむ。

注：(83)「積」は体積。開立方術でも開(平)方術と同じく、与えられた体積から除いていくので、「積」を「実」に置くのである。

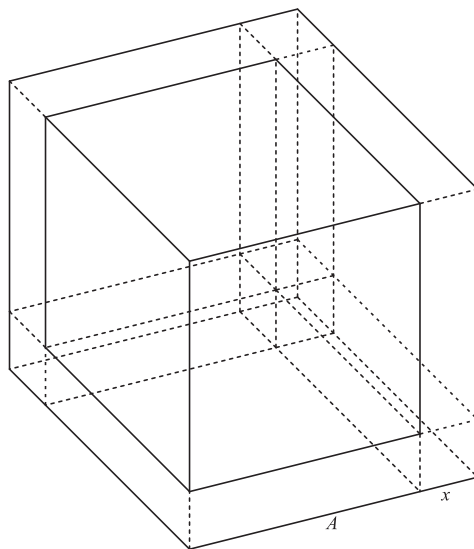
(84)「等」は数の位。30)注(38)参照。開立方ではまず「超二等」、すなわち借一算を進めるのに位を二つ飛ばしにしている。

(85)「議」とは、実から除かれる数を概算することを指す。30)注(39)参照。最初は、3乗が借算の示す位の数を超えないように概算するのである。

(86)「再乗」とは2回乗ずるということ。借一算に「議」を2回乗じたものが「法」であり、それで割った商は「議」そのものであるので、「実」からは「議」の3乗が除かれることになる。

(87)「折」は位をしりぞけて下げること。「下」は数(算木)を下の位に移動すること。30)注(40)参照。

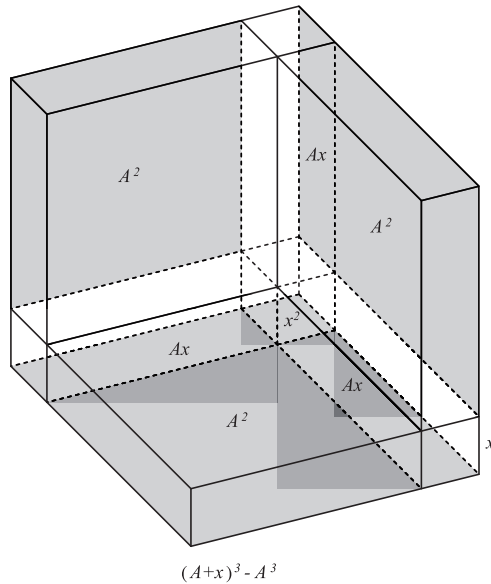
(88)最初の除算での「議」を A とし、次の「議」を x とすれば、次に「実」から除かれるのは、一辺 $(A+x)$ の立方体と一辺 A の立方体の体積の差 $(A+x)^3 - A^3$ であり、それによって、通算で一辺 $(A+x)$ の立方体の体積が除かれたことになる(図参照)。体積の差 $(A+x)^3 - A^3 = 3A^2x + 3Ax^2 + x^3$ であるので、「定法」、「中行」、「下行」は、次の「議」 x のそれぞれ1乗の係数 $3A^2$ 、2乗の係数 $3A$ 、3乗の係数の係数1を与えている。また「所得数」は、除算の前までに得られた「議」全体(既に除かれた立方体の一辺)を表す。次の計算でこれを言えば、 $A_2 = A+x$ とし、 x の次の「議」を x_2 とすれば、除かれるのは一辺 (A_2+x_2) の立方体と一辺 A_2 の立方体の体積の差であるが、このときの「所得数」は A_2 を指している。



(89)上注(88)で述べたように、「定法」、「中行」、「下行」は次の「議」 x のそれぞれ1乗、2乗、3乗の係数である。したがって「議」る位を1つ下げると、それに応じて x, x^2, x^3 の位もそれぞれ1, 2, 3だけ下がる。したがって「中行」は一つ飛ばし、

「下行」は二つ飛ばしとなる。

- (90) 上注(88)の記号を用いれば、「復た議る(x)」を置いて、中行($3A$)に乘じ、下行(1)には2回乗じておいて、さらに別途これらを「定法」($3A^2$)に加えるということである。したがって新たな「定(法)」は($3A^2+3Ax+x^2$)となる。上注(88)で述べた立方体の体積の差は $(A+x)^3 - A^3 = 3A^2x + 3Ax^2 + x^3 = (3A^2+3Ax+x^2)x$ であるので、後文ではこの差が「定(法)」×「議」として除かれることになる(図参照)。



- (91) 上注(88)の記号を用いれば、定法($3A^2+3Ax+x^2$)に下行 x^2 の2倍と中行 $3Ax$ を加えるということであり、次の定法は

$3A^2+3Ax+x^2+2x^2+3Ax = 3A^2+6Ax+3x^2 = 3(A+x)^2 = 3A_2^2$ となる。ここまでの「所得数」は $A_2=A+x$ であるので、 A_2 を上注(88)の A と置き直して計算を進めるのである。

- (92) 「三を以て得る所の数に乘じ」以下ここまでのが、位を1桁分進める計算となる。ここで述べられている開立方術に従い、具体的に算題[一九]を解くと以下になる。ここで、図は算木の配置を数で表したものであり、各番号においては、説明にある操作を行った結果が図で与えられている。また、「廉」「隅」の用語は後文の劉徽注によった。

①「置積爲實」

実 に 体積 1860867 を 置く。

実 1 8 6 0 8 6 7

②「借一算、歩之、超二等^[25]」

借一算を一、千、百、万と二つ飛ばして位を進める。

実 1 8 6 0 8 6 7
借算 1 ← ← ← ←

③「議所得、以再乗所借一算爲法」

3 乗が借算の位の数(1)を超えないように1を選び、借算の1に2回かけて法とする。

議 1
実 1 8 6 0 8 6 7
法 1

借算 1

④「而除之^[26]」

法で実(の借算の位)を除く(実から法×議を引く)。

議 1
実 8 6 0 8 6 7
法 1

借算 1

⑤「除已、三之爲定法^[27]」

除き尽くしたら、法を3倍して定法とする。

所得数 1
実 8 6 0 8 6 7
定法 3

⑥「復除、折而下^[28]」

また除くために、定法の位を下げる。

所得数 1
実 8 6 0 8 6 7
定法 3

⑦「以三乗所得數、置中行^[29]」

得られた商を3倍して、中行(廉)に置く。

所得数 1
実 8 6 0 8 6 7
定法 3
中行(廉) 3

⑧「復借一算、置下行^[30]」

借算を下行(隅)に置く。

所得数 1
実 8 6 0 8 6 7
定法 3
中行(廉) 3
下行(隅) 1

⑨「歩之、中超一、下超二等^[31]」

中行(廉)は一つ飛ばし、下行(隅)は二つ飛ばしで進める。

| | | | | | | |
|-------|---|---|---|---|---|---|
| 所得数 | 1 | | | | | |
| 実 | 8 | 6 | 0 | 8 | 6 | 7 |
| 定法 | 3 | | | | | |
| 中行(廉) | → | 3 | | | | |
| 下行(隅) | → | → | 1 | | | |

⑩「復置議」

「議」(概算した2)を置く。

| | | | | | | |
|-------|---|---|---|---|---|---|
| 議 | 1 | | | 2 | | |
| 実 | 8 | 6 | 0 | 8 | 6 | 7 |
| 定法 | 3 | | | | | |
| 中行(廉) | | | | 3 | | |
| 下行(隅) | | | | | | 1 |

⑪「以一乗中^[32]、再乘下^[33]、皆副以加定法」

「議」(2)を、中行(3)には1度、下行(1)には2度かけて、定法に加える。

| | | | | | | |
|-------|---|---|---|---|---|---|
| 議 | 1 | | 2 | | | |
| 実 | 8 | 6 | 0 | 8 | 6 | 7 |
| 定法 | 3 | 6 | 4 | | | |
| 中行(廉) | | 6 | | | | |
| 下行(隅) | | | 4 | | | |

⑫「以定除^[34]」

実(860)から定法(364)を「議」(2)の回数だけ引く。

| | | | | | | |
|-------|---|---|---|---|---|---|
| 議 | 1 | | 2 | | | |
| 実 | 1 | 3 | 2 | 8 | 6 | 7 |
| 定法 | 3 | 6 | 4 | | | |
| 中行(廉) | | 6 | | | | |
| 下行(隅) | | | | | | 4 |

⑬「除已、倍下・并中、従定法^[35]」

除きおわれば、下行(4)を2倍して中行(60)に併せ、定法(364)に従える。

| | | | | | | |
|-------|---|---|---|---|---|---|
| 所得数 | 1 | | 2 | | | |
| 実 | 1 | 3 | 2 | 8 | 6 | 7 |
| 定法 | 4 | 3 | 2 | | | |
| 中行(廉) | | 6 | 8 | | | |
| 下行(隅) | | | 4 | | | |

⑭「復除、折下如前」

また除くために、定法の位を下げる。

| | | | | | | |
|-----|---|---|---|---|---|---|
| 所得数 | 1 | | 2 | | | |
| 実 | 1 | 3 | 2 | 8 | 6 | 7 |
| 定法 | | 4 | 3 | 2 | | |

⑮「以三乘所得数、置中行^[29]」

「所得数」(12)を3倍して、中行(廉)に置く。

| | | | | | | |
|-------|---|---|---|---|---|---|
| 所得数 | 1 | | 2 | | | |
| 実 | 1 | 3 | 2 | 8 | 6 | 7 |
| 定法 | | 4 | 3 | 2 | | |
| 中行(廉) | | 3 | 6 | | | |
| 下行(隅) | | | 4 | | | |

⑯「復借一算、置下行^[30]」

借算を下行(隅)に置く。

| | | | | | | |
|-------|---|---|---|---|---|---|
| 所得数 | 1 | | 2 | | | |
| 実 | 1 | 3 | 2 | 8 | 6 | 7 |
| 定法 | | 4 | 3 | 2 | | |
| 中行(廉) | | 3 | 6 | | | |
| 下行(隅) | | | | | | 1 |

⑰「歩之、中超一、下超二等^[31]」

中行は一つ飛ばし、下行は二つ飛ばしで進める。

| | | | | | | |
|-------|---|---|---|---|---|-----|
| 所得数 | 1 | | 2 | | | |
| 実 | | 1 | 3 | 2 | 8 | 6 7 |
| 定法 | | | 4 | 3 | 2 | |
| 中行(廉) | | | | | 3 | 6 |
| 下行(隅) | | | | | → | → 1 |

⑱「復置議」

「議」(概算した3)を置く。

| | | | | | | |
|-------|---|---|---|---|---|-----|
| 議 | 1 | | 2 | | | 3 |
| 実 | | 1 | 3 | 2 | 8 | 6 7 |
| 定法 | | | 4 | 3 | 2 | |
| 中行(廉) | | | | | 3 | 6 |
| 下行(隅) | | | | | → | → 1 |

⑲「以一乗中^[32]、再乗下^[33]、皆副以加法」

「議」(3)を、中行(36)には1度、下行(1)には2度かけ、さらに定法(43200)に加える。

| | | | | | |
|-------|---|---|---|---|-------|
| 議 | 1 | | 2 | | 3 |
| 実 | | 1 | 3 | 2 | 8 6 7 |
| 定法 | | | 4 | 4 | 2 8 9 |
| 中行(廉) | | | | 1 | 0 8 |
| 下行(隅) | | | | | 9 |

⑳「以定除^[34]」

実(132867)から定法(44289)を「議」(3)の回数だけ引く。

| | | | | | |
|-------|---|--|---|---|-------|
| 議 | 1 | | 2 | | 3 |
| 実 | | | | | |
| 定法 | | | 4 | 4 | 2 8 9 |
| 中行(廉) | | | | 1 | 0 8 |
| 下行(隅) | | | | | 9 |

訳：開立方

術にいう、体積を置いて実とする。一算を借りてきて、これを進めるのに、位を二つ飛ばしにする。得られるものを概算して、借りた一算に2度乗じて法と為し、それで割る。割り終われば、法を3倍して定法とする。再び割るには法の位を(一つ)しりぞける。得られた商の数を3倍して、中行(廉)に置く。また、一算を借りてきて下行(隅)に置く。位を進めるには、中行は一つ飛ばし、下行は二つ飛ばしにする。また概算した数を置いて、それを中行には1度乗じ、下行には2度乗じ、どちらも別途定法に加える。定法で実を割る。割り終われば、下行を2倍し、中行と併せて、定法に従える。また割るには、位をしりぞけるのは前と同じようにする。もしこれを開こうとしても尽きないときは、開くことができないとする。もし体積に分数があるときは、(整数を)通分して分子に入れたものを定実として、この定実を開き、開き終われば、その分母も開いてそれで報除する。もし、分母を開くことができないときは、分母を定実に乗じ、そしてそれを開く。終われば分母で割るのである。

[24][劉注]立方適等、求其一面也。

訓読：立方適等⁽⁹³⁾にして、其の一面を求むる也。

注：(93)「適等」は相等しいこと。「立方適等」とは立体が等辺であること、すなわち立方体の意。

訳：各辺が相等しい立体（立方体）について、その一辺を求めるのである。

[25] [劉注] 言千之面十、言百萬之面百。

訓読：千の面を十と言ひ、百万の面を百と言ふ。

訳：体積1000の立方体の一辺は10であるということであり、体積1000000の立方体の一辺は100であるということである。

[26] [劉注] 再乗者、亦求爲方冪。以上議命而除之、則立方等也。

訓読：再び乗ずるとは、亦、求めて方冪と爲す。上議⁽⁹⁴⁾を以て命じて之を除するは、則ち立方の等⁽⁹⁵⁾也。

注：(94)概算によって、「実」から「法」は「議」の回数だけ除くことができる。すなわち「実」を「法」で割った商が「議」であるが、「上議」とあることから、算木計算において「議」は「実」の上に置かれたことがわかる。注(92)の図④参照。

(95)「立方等」は等辺の立体（立方体）の意。「立方適等」に同じ。

訳：2度乗ずるのは、求めたものが正方形の面積になるようにするためである。上に置いた「議」を（商に）命じて「実」から除いたものは、等辺の立体（立方体）の体積である。

[27] [劉注] 爲當復除、故豫張三面、以定方冪爲定法也。

訓読：当に復た除くべきが爲の故に予め三面を張り、以て方冪を定め定法と爲すなり⁽⁹⁶⁾。

注：(96)「方冪」は、既に除かれた立方体の一つの面の面積であって、「法」に等しい。三面の面積の和を求めて、定法とするのである。

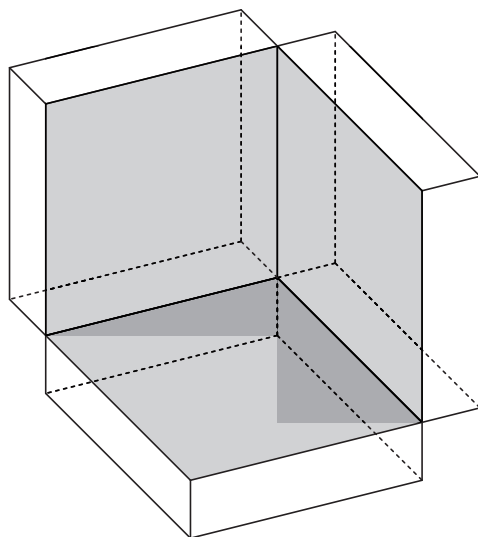
訳：まさにまだ除かなければならないので、ゆえに予め3つの面を張って、すでに寄せ集めた正方形3つの面積を定法とするのである。

[28] [劉注] 復除者、三面方冪以皆自乗之數、須得折議、定其厚薄爾。開平冪者、方百之面十。

開立冪者、方千之面十。據定法已有成方之冪、故復除當以千爲百、折下一等也。

訓読：復除するは、三面の方冪は皆な自乗の数を以てし、須く折して議るを得て、其の厚・薄を定むべき爾⁽⁹⁷⁾。開平の冪は、方百の面は十。開立の冪は、方千の面は十。定法、已に成方の冪有るに拠りて、故に復除は当に千を以て百と爲し、一等を折し下すべき也⁽⁹⁸⁾。

注：(97)「三面」とは立方体の3つの面、
 またはその面で接している3つ
 の直方体を並べたものを指す(図
 参照)。この直方体の厚みが次の
 「議」として与えられる。



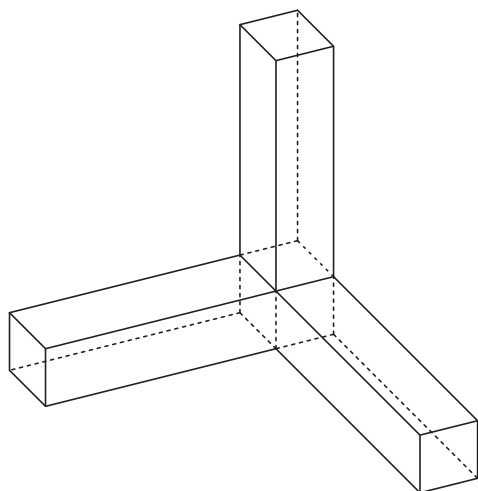
(98) 面積100の正方形の1辺は10で
 あり、体積1000の立方体の1辺も
 10である。「実」は体積、「定法」
 は面積を表しているので、位を下
 げて除算を進めるとき、「定法」
 の位を1つ下げなければならない
 と述べている。

訳：再び除くには、三面の面積がみな自乗の数になっているから、位を下げて概算し、
 三面に接する直方体の厚さを定める必要がある。開平方では、面積100の一辺が10で
 あり、開立方では、体積1000の一辺が10である。定法はすでに面積となっているの
 で、したがって再び除くためには1000を100と考えなければならず、位を1桁下げる
 のである。

[29] [劉注] 設三廉之定長。

訓読：三廉の定長を設く⁽⁹⁹⁾。

注：(99)「廉」の原義は、辺、側辺の意。
 ここでは一辺を既に除いた立方
 体と共有し、それを含む2面にお
 いて劉注[27]で述べた直方体と
 接するような直方体のことであ
 る(図参照)。そのような直方体
 は3つあるので、立方体と共有す
 る3辺の和を求め、定長と呼んで
 いる。



訳：3つの「廉」（一辺が「所得数」、二辺が次の「議」に等しい直方体）の、定長を
 設ける。

[30] [劉注] 欲以爲隅方、立方等未有定數、且置一算定其位。

訓読：以て隅の方を為さんと欲するも、立方の等は未だ定数有らず、且に一算を置き其の位を定めんとす。

訳：角にある(次の「議」を一辺とする)立方体を与えようとするのだが、その立体の一辺は未だ定められていないので、一算を置いてその位を定めようというのである。

[31] [劉注] 上方法、長自乗而一折。中廉法、但有長、故降一等。下隅法、無面長、故又降一等也。

訓読：上の方法⁽¹⁰⁰⁾は、長の自乗にして一折す。中の廉法は、但だ長有るのみ、故に一等を降す。下の隅法は、面長無し、故に又一等を降すなり⁽¹⁰¹⁾。

注：(100)「方」は元の立方体の面である正方形。「上方法」とは上の行に置かれた定法のこと、三面の面積の和を表す。注(97)の図参照。

(101)「一等を降す」とは、位を一つ飛ばしで下げること。「又一等を降す」とは更に位を飛ばすことで、二つ飛ばしで下げることを表す。

訳：上の行に置かれた「方法(定法)」は、長さの自乗であって、位を一つ退けるのであった。中行に置かれた「廉法」は、ただ長さがあるだけであるから、位を一つ飛ばしで下げるのである。下行に置かれた「隅法」は、辺長もないので、したがって二つ飛ばしで位を下げるのである。

[32] [劉注] 爲三廉備冪也。

訓読：三廉の為に冪を備う⁽¹⁰²⁾。

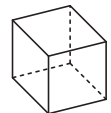
注：(102)「三廉」とは「廉」の位置にある3つの直方体。前注(88)の記号を用いれば、その1辺は「所得数」 A で、2辺は次の「議」 x である。ここではあらかじめ「廉法」 A に「議」 x をかけて加えることで、「定法」には面積 Ax の長方形3つ分が準備される。注(99)の図参照。

訳：「三廉」の為に面積を準備するのである。

[33] [劉注] 令隅自乗、爲方冪也。

訓読：隅をして自乗せしめ、方冪と為すなり⁽¹⁰³⁾。

注：(103)「隅」は次の「議」を一辺とする立方体である(図参照)。借一算に「議」を2度かけることで、この立方体の一面の正方形の面積が、定法に準備される。



訳：「隅」の一辺をもって自乗し、正方形の面積とするのである。

[34] [劉注] 三面・三廉・一隅皆已有冪、以上議命之而除去三(表) [冪] [一]之厚也。

校訂：[一] 南宋本は「表」字とする。李潢は「表」は「冪」とすべきであるという。

訓読：三面・三廉・一隅⁽¹⁰⁴⁾ 皆な已に冪有り、上議を以て之に命じて三冪の厚を除去するなり。

注：(104) 「三面」は既に除かれた立方体と面で接する3つの直方体を並べたもの(注(97)参照)。「三廉」は同じ立方体と1辺で接する直方体3つを並べたもの(注(99)、(102)参照)。「一隅」は次の「議」を1辺とする立方体(注(103)参照)。

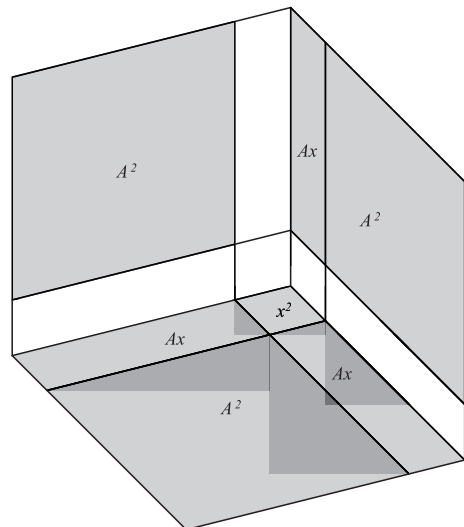
訳：三面・三廉・一隅とも皆なすでに面積が与えられているので、上に置かれた「議」をこれらにかければ、3種の面積に厚みをつけたものを除去することになるのである。

[35] [劉注] 凡再以中、三以下、加定法者、三廉各當以兩面之冪連於 [兩方之面、一隅連於] [一] 三廉之端、以待復除也。言不盡意、解此要當以基、乃得明耳。

校訂：[一] 南宋本には「兩方之面、一隅連於」の八字はないが、郭書春に従い「兩方之面、一隅連於」の八字を補う。

訓読：凡そ再するは中を以てし、三するは下を以てし、定法に加うるは、三廉は各おの当に両面の冪を以て兩方の面に連ね、一隅は三廉の端に連ぬべく、以て復除を待つなり⁽¹⁰⁵⁾。言は意を尽さざるも、此の要を解するに当に基⁽¹⁰⁶⁾を以てすれば、乃ち明なるを得べきのみ。

注：(105) ここまでの操作で「所得数」+「議」($A_2=A+x$)を一辺とする大きな立方体の体積を除いたことになる。その一面は「方」(元の立方体の面 A^2)に2つの「廉」の面 Ax が連なり、さらに角の部分に「隅」の面 x^2 が連なっている(図参照)。したがって、新たな「三面」は $3A_2^2 = 3(A+x)^2 = 3A^2 + 6Ax + 3x^2$ であるから、三方・六廉・三隅の和に等しい。すでに「定法」には三方の



他、三廉・一隅が加えられているので、残りの三廉・二隅をここで加えるのである。

(106)「棊」は、六博(すごろく)の駒。馬王堆3号墓に出土例がある。卷五の劉注[15]に「これを験するに棊を以てすれば、其の形露わる」、「立方の棊を用いること一、壅堵・陽馬の棊各々二」などにより、立体模型を表すと考えられる。

訳：およそ、中行の廉を2倍し下行の「隅」を3倍して定法に加えるのは、3つの「廉」はそれぞれまさに2つの面が2つの「方」に連なり、「隅」はこの3つの「廉」の端に連ならなければならないからであって、それによって再び除かれる準備をするのである。言葉では意を尽くすことができないが、この要点を理解するのに、まさに立体模型(棊)を使えば、明白なものとなるはずである。

[36] [劉注] 術亦有以定法命分者、不如故冪開方以微數爲分也。

訓読：術に亦た定法を以て分に命ずる者有るは、故の冪の開方^{もと}(¹⁰⁷)の微数を以て分と為すに如かず。

注：(107) 開平方の別術については、30) 注(51) 参照。

訳：(開立方が尽きないときの) 術としてまた定法を分母として(余りを)分数にするというものがあるが、前に面積の開平方で微数を分数とする方法には及ばない。

[37] 臣淳風等按、分母可開者、竝通之積、先合三母。既開之後一母尚存、故開分母、求一母爲法、以報除也。

訓読：臣淳風等按ずるに、分母の開く可きは、並通の積⁽¹⁰⁸⁾にして先に三母に合す。既に開くの後は一母尚ほ存す、故に分母を開き、一母を求めて法と為し、以て報除するなり。

注：(108) 「竝通の積」は同じ数の乗積。30) 注(53) 参照。

訳：臣淳風等按じますに、分母を開くことができる場合は、(分母は)同じ数の積であって、初めからある「母」の3乗に合致している。既に分子を開いた後は、「母」の1乗がまだ残っている。ゆえに分母を開き、「母」の1乗を求めて法として、それで報除するのである。

[38] 臣淳風等謹按、分母不可開者、本一母也。又以母再乘之、令合三母。既開之後、一母猶存、故令一母而一、得全面也。

按、開立方者、立方適等、求其一面之數。「借一算、步之、超二(位)〔等〕_[-]」者、但立方求積、

方再自乗、就積開之、故超二(位)[一][等][一]、言千之面十、言百萬之面百。「議所〔得〕[二]、以再乘所借〔一〕[三]算爲法、而以除」者、求爲方冪、以議命之而除、則立方等也。「除已、三之爲定法」、爲積未盡、當復更除、故豫張三面已定方冪爲定法。「復除、折[四]而下」者、三面方冪皆已有自乗之數、須得折議、定其厚薄。據開平方、百之面十、其開立方、即千之面十、而定法已有成方之冪、故復除之者、當以千爲百、折下一等。「以三乘所得數、置中行」者、設三廉之定長。「復借一算、置下行」者、欲以爲隅方、立方等未有數、且置一算定其位也。「步之、中超一、下超二〔等〕[五]」者、上方法長自乗而一折、中廉法但有長、故降一等、下隅法無面長、故又降一等。「復置議、以一乘中」者、爲三廉(借)[備][六]冪。「再乘下」、當令隅自乗爲方冪。「皆副以加定法、以定法[七]除」者、三面・三廉・一隅皆已有冪、以上議命之而除去三(袤)[冪][八]之厚。「除已、倍下・并中、從定法」者、三廉各當以兩面之冪連於兩方之面、一隅連於三廉之端、以待復除。其「開之不盡」者、折下如前、開方、即合所問。有分者、通分内子開之。訖、開其母以報除。可開者、以通之積、先合三母、既開之後、一母尚存。故開分母者、求一母爲法、以報除。若母不可開者、又以母再乘定實、乃開之。訖、令如母而一。分母不可開者、本一母、又以母再乘、令合三母、既開之後、亦一母尚存。故令如母而一、得全面也。

校訂：[一] 郭書春云う、「〔位〕は〔等〕字の誤り」と。今、郭氏に従う。

[二] 南宋本は「得」字を脱するが、ここは本文の引用であるので、本文に従い「得」字を補う。

[三] 南宋本は「一」字を脱するが、ここは本文の引用であるので、本文に従い「一」字を補う。

[四] 南宋本は「除折」の二字が転倒している。本文に従い「除折」に改める。

[五] 南宋本は「等」字を脱するが、ここは本文の引用であるので、本文に従い「等」字を補う。

[六] 劉注[32]に「爲三廉備冪也」とあるので、それに従い「借」字を「備」字に改める。

[七] 本文は「定」字の下に「法」字がないが、ここは李淳風が解釈によって「法」字を補ったと考え「法」字は残しておく。

[八] 李潢は「〔袤〕は当に〔冪〕と作るべし」という。今これに従う。

訓読：臣淳風等謹んで按ずるに、分母の開く可からざるは、本と一母也。又母を以て之に再び乗ずれば、三母に合せしむ。既に開くの後、一母は猶ほ存す、故に一母にして一とせしめ、全面⁽¹⁰⁹⁾を得る也。

按ずるに⁽¹¹⁰⁾、開立方とは、立方適等にして、其の一面の数を求む。「一算を借り、之を歩すに、二等を超ゆ」とは⁽¹¹¹⁾、但だ立方の積を求むるに、方は再び自乗し、積に就きて之を開く、故に二等を超え、千の面を十と言ひ、百万の面を百と言ふ。「得る所を議り、

以て借る所の一算に再び乗じて法と為して、之を除す」とは⁽¹¹²⁾、求めて方冪と為し、議を以て之に命じて除せば、則ち立方の等なり。「除し已れば、之を三して定法と為す」は⁽¹¹³⁾、積の未だ尽きざるが為めに、当に復た更に除すべし、故に予め三面を張り已に方冪を定め定法と為す。「復た除すに、折して下す」とは⁽¹¹⁴⁾、三面の方冪は皆な已に自乗の数有り、須く折し議るを得て、其の厚薄を定むべし。開平方に抛れば、百の面は十。其の開立方は、即ち千の面は十にして、定法は已に成方の冪有り、故に復た之を除するは、当に千を以て百と為し、一等を折して下す。「三を以て得る所の数に乘じ、中行に置く」とは⁽¹¹⁵⁾、三廉の定長を設く。「復た一算を借り、下行に置く」とは⁽¹¹⁶⁾、以て隅方を為さんと欲するも、立方の等は未だ数有らず、且く一算を置きて其位を定むるなり。「之を歩すに、中は一(等)を超え、下は二等を超ゆ」とは⁽¹¹⁷⁾、上の方法は長自乗して一折し、中の廉法は但だ長有るのみ、故に一等を降す、下の隅法は面長無し、故に又一等を降す。「復た議るを置きて、以て一たび中に乘じ」とは⁽¹¹⁸⁾、三廉の備冪と為す。「再び下に乗ず」とは⁽¹¹⁹⁾、当に隅をして自乗せしめ方冪と為すべし。「皆な副ちて以て定法に加う。定法を以て除す」とは⁽¹²⁰⁾、三面・三廉・一隅は皆な已に冪有り、上議を以て之に命じて三冪の厚を除去す。「除し已れば、下を倍し中に并せ、定法に従う」とは⁽¹²¹⁾、三廉は各おの当に両面の冪を以て両方の面に連なり、一隅は三廉の端に連なり、以て復除を待つべし。其の「之を開くに尽きざれば」とは⁽¹²²⁾、折して下すこと前の如し、開方は、即ち問う所に合す。分有るは、分を通じ子に内れ之を開く。訖れば、其の母を開きて以て報除す。開く可きは、以て通ずるの積⁽¹²³⁾は先に三母に合す、既に之を開く後は、一母尚ほ存す。故に分母を開くは、一母を求めて法と為し、以て報除す。若し母開く可からざるは、又、母を以て定実に再び乗じ、乃ち之を開く。訖れば、母の如くして一とせしむ。分母の開く可からざるは、本は一母なり、又、母を以て再び乗じ、三母に合せしむ、既に開くの後は、亦、一母尚ほ存す。故に母の如くして一とせしむれば、全面を得るなり。

注：(109) 「全」は整数の意。

(110) ここより後文は「開立方術」全体に対する注を述べている。内容は劉注[25]から[36]までとほぼ同じである。

(111) 劉注[25]をふまえて述べている。

(112) 劉注[26]をふまえて述べている。

(113) 劉注[27]をふまえて述べている。

(114) 劉注[28]をふまえて述べている。

(115) 劉注[29]をふまえて述べている。

- (116) 劉注[30]をふまえて述べている。
 (117) 劉注[31]をふまえて述べている。
 (118) 劉注[32]をふまえて述べている。
 (119) 劉注[33]をふまえて述べている。
 (120) 劉注[34]をふまえて述べている。
 (121) 劉注[35]をふまえて述べている。
 (122) 劉注[36]をふまえて述べている。
 (123) 「以通之積」は劉注[37]「竝通之積」に同じ。同じ数の乗積の意。

訳：臣淳風等謹みて按じますに、分母を開くことができないものは、本来1乗の「母」なのである。そこでまた「母」を分母に2度かけて、「母」の3乗に合う。既に開立方した後は、また「母」の1乗が残るのである。故に「母」の1乗で割って、1辺の値を得るのである。

按じますに、開立方とは、等辺の立体（立方体）において、その一辺の数を求めるのである。「一算を借り、之を歩すに、二等を超ゆ」とは、立体の体積を求めるには、方形の一辺を自乗に再び乗じればよいのであって、体積に対してはこれを開くのであるから位を2つ飛ばしにして、体積1000の一辺を10と言い、体積1000000の一辺を100と言う。「得る所を議り、以て再び借る所の一算に乗じて法と為して、之を除す」とは、求めて面積を為したものは、概算したものとかけて除けば、それは等辺の立体（立方体）である。「除し已れば、之を三して定法と為す」とは、体積はまだ取り尽くされていないので、また更に（立体を）取り除かなければならず、したがって予め3つの面を張って、已に定めた面積を定法とする。「復た除すに、折して下す」とは、3つの面の面積は皆なすでに自乗の数であって、どれも位を下げて概算し、その厚薄を定めなければならない。開平方であれば、面積100の一辺は10、開立方では、体積1000の一辺は10であって、定法は已に面積となっているので、故にこれを復た除くには、まさに1000を100として、位を一つ下げるのである。「三を以て得る所の数に乘じ、中行に置く」とは、三廉の定長を設けるのである。「復た一算を借り、下行に置く」とは、隅の立方体を作ろうとするのだが、立方体にはまだ数（一辺）が定まっていないので、しばらく一算を置いてその位を定めておくのである。「之を歩すに、中は一（等）を超え、下は二等を超ゆ」とは、上段の「方法」は長さを自乗して位を一つ下げ、中段の「廉法」はただ長さが有るのみで、したがって位を1つ飛ばしで（2つ）下げ、下段の「隅法」は辺長が無く、したがってさらに位を1つ下げる。「復た議るを置きて、以て一たび中に乗ず」とは、三廉のために面積を準備するので

ある。「再び下に乗ず」とは、まさに「隅」を自乗して正方形の面積とするためである。「皆な副ちて以て定法に加う。定法を以て除す」とは、三面・三廉・一隅はみなすでに面積となっていて、上に置かれた議をかければ、これら3つの面に厚みを付けたものが除去される。「除し已れば、下を倍し中に并せ、定法に従う」とは、「三廉」はそれぞれが2つの面で「三面」のうちの2つに連なるように、「一隅」は「三廉」の端に連なるようにしなければならず、そのようにしてまた除かれるのを待つのである。「之を開くに尽きざれば」とは、位を下げることを前と同じようにすれば、開方では求めたものは問う所に合致した。分数であるときは、(整数部分を)通分して分子に入れてこれを開く。開き終われば、その分母を開いて報除する。(分母が開くことのできるものは、同じ数の乗積であって、あらかじめ「母」の3乗に合致しており、既にこれを開いた後は、「母」の1乗がまだ残っている。したがって分母を開くというのは、「母」の1乗を求めて法と為すことであり、それで報除するのである。もし分母が開くことのできないものは、また、分母を2度定実(通分した実)に乗じて、これを開く。終われば、分母で割る。分母の開くことのできないものは、本来「母」の1乗なのであり、また、分母を2度乗じて、「母」の3乗に合致させる。既に開いた後は、また、「母」の1乗が残っている。ゆえに「母」で割れば一辺の値を得るのである。

参考文献

- 1) 李継閔 『《九章算術》校証』(1993年9月)
- 2) 郭書春 『匯校九章算術』(2004年8月)
- 3) 郭書春・劉鈍 『算經十書』(1998年12月、遼寧教育出版社)、(2001年4月、九章出版社)
- 4) 川原秀城 「劉徽註九章算術」(『中国天文学・数学集』所収、1980年11月)
- 5) 白尚恕 『《九章算術》注釈』(1983年12月)
- 6) 沈康身 『九章算術導読』(1997年2月)
- 7) 李継閔 『《九章算術》及其劉徽注研究』(1992年8月)
- 8) 李継閔 『《九章算術》導読与訳注』(1998年9月)
- 9) 李籍 『九章算術音義』(叢書集成初編本『九章算術』所収)
- 10) 「九章算術補註」(李儼『中算史論叢』(三)、1935年12月)
- 11) 楊輝 『詳解九章算法』(百部叢書集成本)
- 12) 李潢 『九章算術細草図説』(嘉慶庚辰版本)

- 13) 清水達雄『九章算術』 1～15 (「数学セミナー」1975年2月号～1976年4月号)
- 14) 張家山漢簡『算数書』研究会編『漢簡『算数書』—中国最古の数学書—』(朋友書店、2006年10月)
- 15) Shen, Kang-Shen, Crossley, John N., Lun, Anthony W. C. 『The Nine Chapters on the Mathematical Art : Companion and Commentary』 (Oxford Univ. Press, 1999)
- 16) 大川俊隆『九章算術』訳注稿(1)大阪産業大学論集 人文・社会科学編 2号(2008年2月)
- 17) 大川俊隆『九章算術』訳注稿(2)大阪産業大学論集 人文・社会科学編 3号(2008年6月)
- 18) Chemla, Karine; Guo, Shuchun 『Les neuf chapitres, Le classique mathématique de la Chine ancienne et ses commentaires』 (Dunod, 2004)
- 19) 大川俊隆『九章算術』訳注稿(3)大阪産業大学論集 人文・社会科学編 4号(2008年10月)
- 20) 大川俊隆『九章算術』訳注稿(4)大阪産業大学論集 人文・社会科学編 5号(2009年2月)
- 21) 馬場理恵子『九章算術』訳注稿(5)大阪産業大学論集 人文・社会科学編 6号(2009年6月)
- 22) 馬場理恵子『九章算術』訳注稿(6)大阪産業大学論集 人文・社会科学編 7号(2009年10月)
- 23) 銭宝琮点校『九章算術点校』(1991年、九章出版社)
- 24) 角谷常子、張替俊夫『九章算術』訳注稿(7)大阪産業大学論集 人文・社会科学編 8号(2010年2月)
- 25) 汪萊撰『校正九章算術及戴氏訂訛』衡齋遺書(1892年刻本)
- 26) 角谷常子、張替俊夫『九章算術』訳注稿(8)大阪産業大学論集 人文・社会科学編 9号(2010年6月)
- 27) 田村誠、張替俊夫 新たに出現した二つの古算書 — 『数』と『算術』大阪産業大学論集 人文・社会科学編 9号(2010年6月)
- 28) 郭書春『九章算術訳注』(2009年12月、上海古籍出版社)
- 29) 田村誠、吉村昌之『九章算術』訳注稿(9)人文・社会科学編10号(2010年10月)
- 30) 田村誠、吉村昌之『九章算術』訳注稿(10)人文・社会科学編11号(2011年2月)